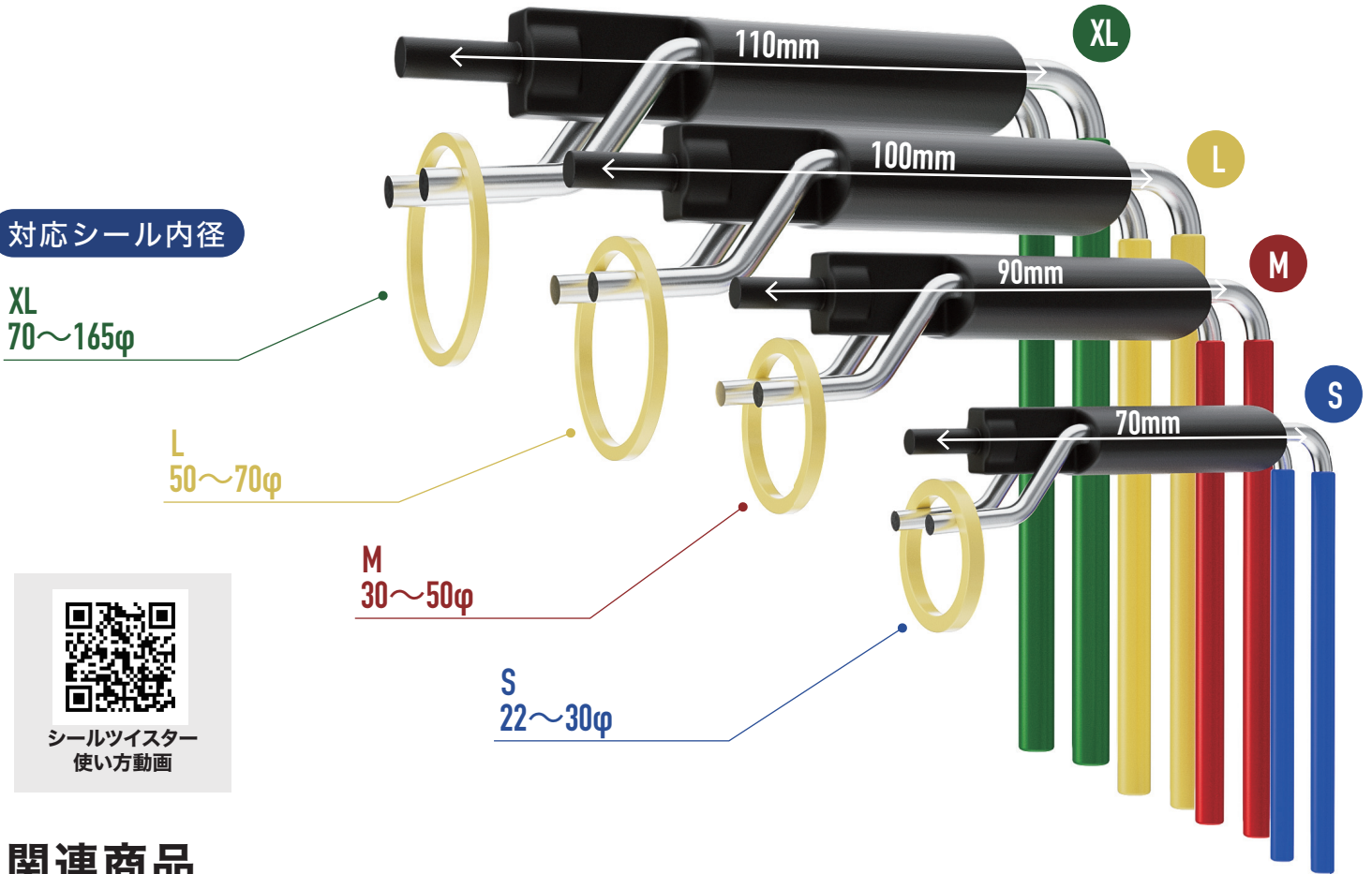


SEAL TWISTER

シール取り付け工具セット



関連商品

ディープツイスター
シールツイスターよりシリンダー奥まで入るタイプ

対応シール径
φ50-70
φ30-50

130mm
114mm

スィベルジョイントのシール取付に最適

シールストレッチャー
ピストンシールを伸ばす工具
φ40~250程度

シールクラスパー
ピストンシールを締める工具
φ50~360程度

使い方動画

シールストレッチャー

シールクラスパー

注意
シールを温める際に電子レンジを使用しているシーンがございますが、シールを痛める恐れがあるため、電子レンジは使用しないようお願いいたします。

Maxis

株式会社 マクシスコーポレーション

ウェブサイト: <https://www.maxis.co.jp/>

マクシスコーポレーション

Click!



製品カタログ等
随時更新中!

各種SNS

X (旧Twitter): @maxis_corp
Instagram: @maxis_corporation
Youtube: @user-fm9xo3qe1r

札幌営業所 TEL:011-385-1100
盛岡営業所 TEL:019-637-1133
仙台営業所 TEL:022-239-7591
東関東営業所 TEL:029-834-8511
東京営業所 TEL:03-6860-7001

FAX:011-385-3777
FAX:019-637-1135
FAX:022-239-7594
FAX:029-832-5600
FAX:03-6860-7008

名古屋営業所 TEL:052-389-3151
大阪営業所 TEL:06-7663-5515
広島営業所 TEL:082-545-7666
九州営業所 TEL:0942-83-2100

FAX:052-389-3153
FAX:06-7663-5517
FAX:082-243-7100
FAX:0942-82-7339