



オペレーターシートカタログ

OPERATOR SEAT CATALOG

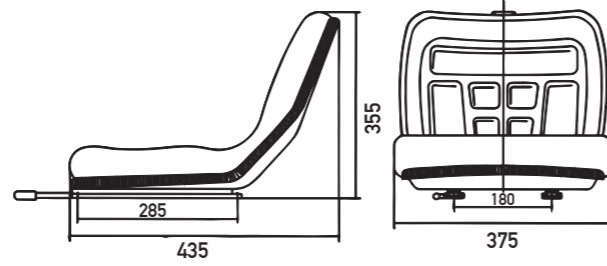
Ver.3.04



Maxis

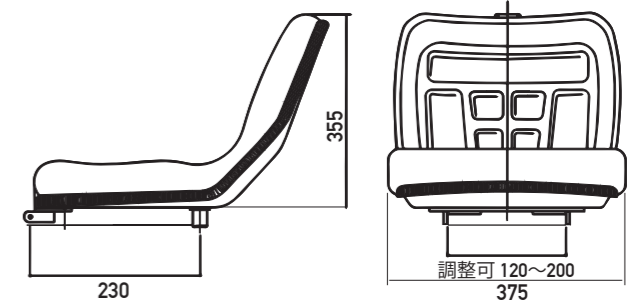
SN1-1

スライドレール付



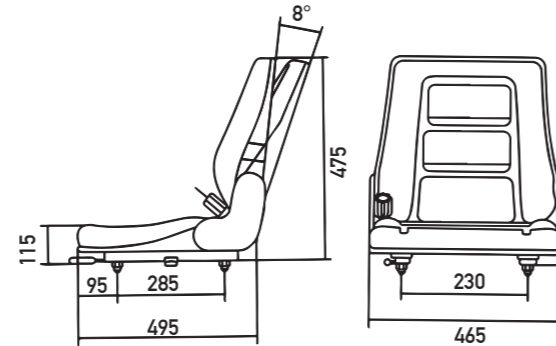
SN-22

跳ね上げタイプ



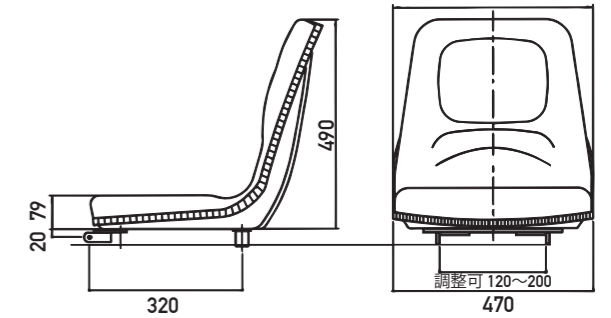
SC3

スライドレール付 リクライニング付



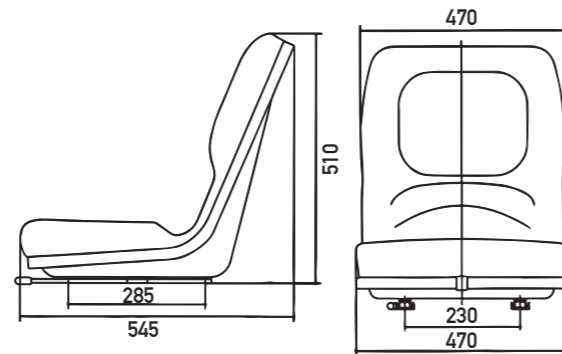
SN-33

跳ね上げタイプ



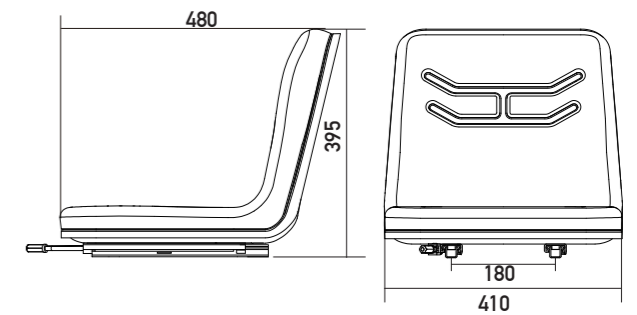
SN3A

スライドレール付



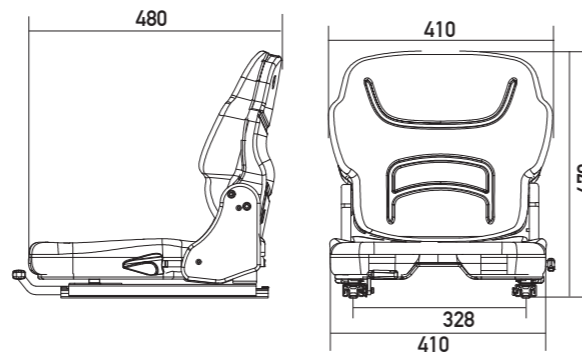
BU40V1

スライドレール付



20V1

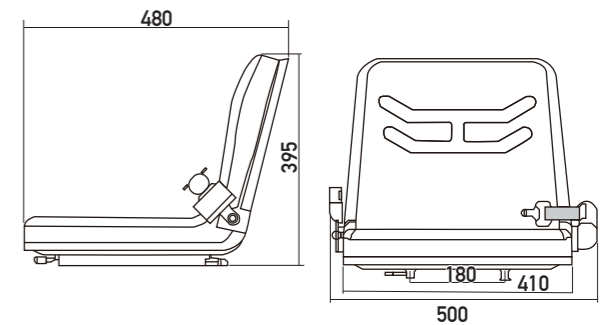
リクライニング付



BU40B27V1

スライドレール付

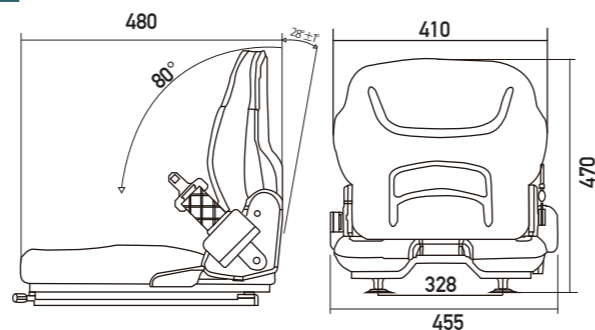
ベルト付



20B27V1

リクライニング付

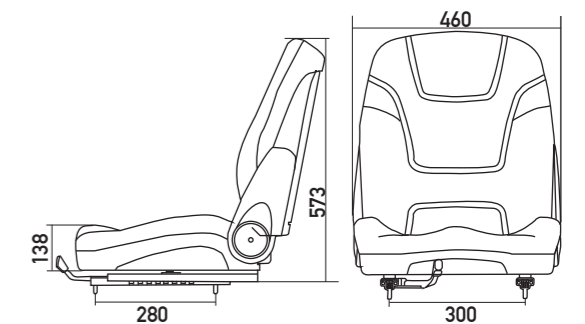
ベルト付



SS460 (改)

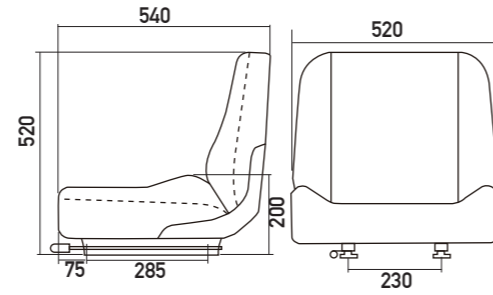
リクライニング付

バックポケット付



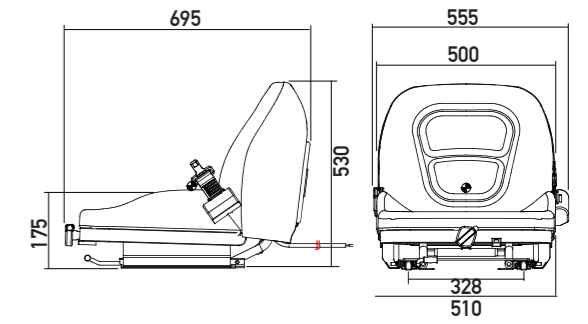
SC4

スライドレール付



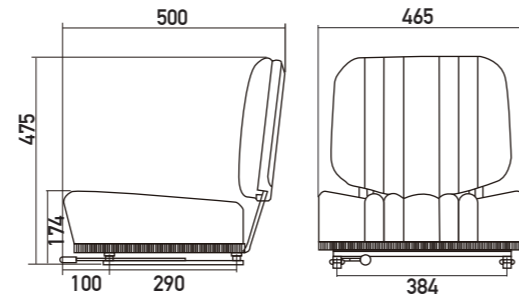
F150 / MN50

リクライニング付 バックポケット付



SC5

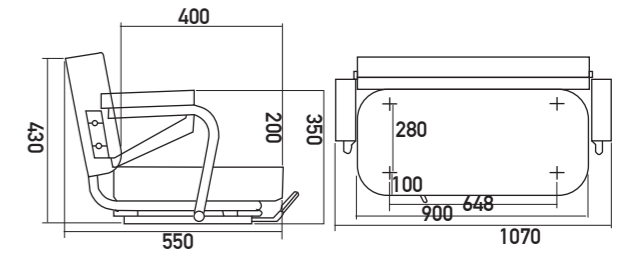
スライドレール付



SC25

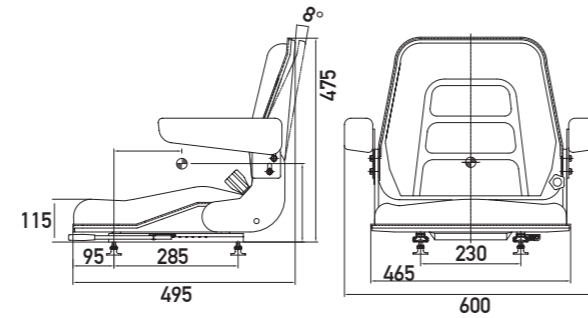
背面 / 座面一体型

※分割タイプも取り扱いございます。



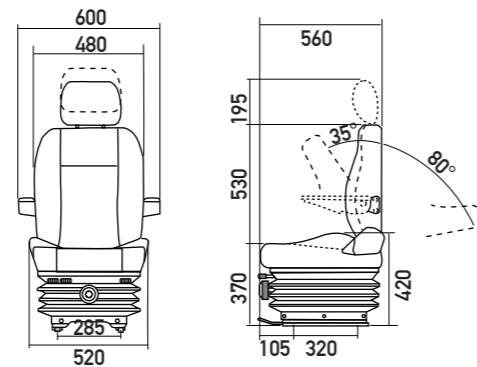
SC3-AR

スライドレール付 リクライニング付



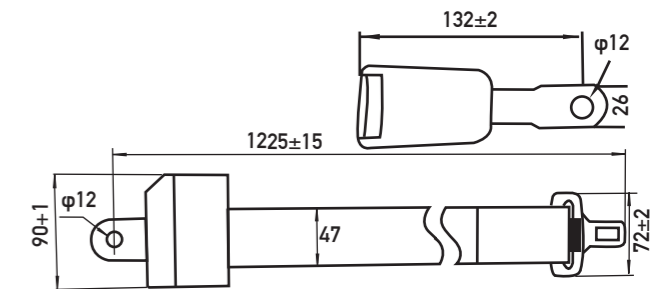
SG10

リクライニング付 バックポケット付



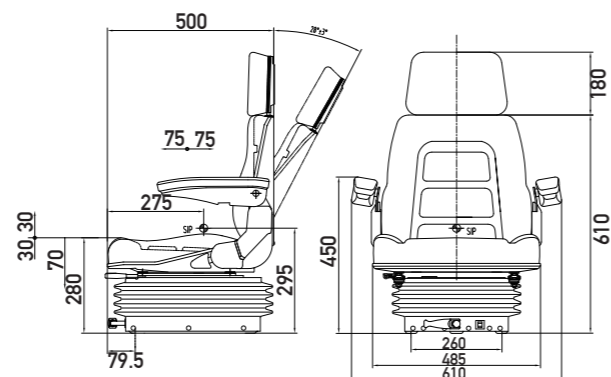
シートベルト

汎用タイプ



SC2-45

リクライニング付

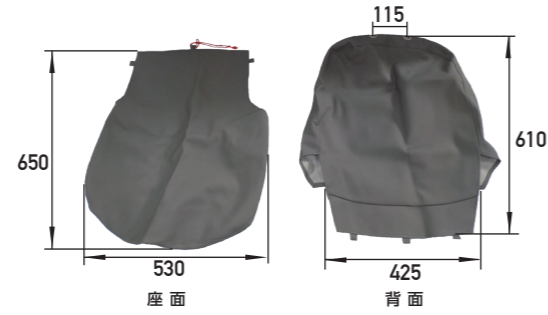


汎用シートカバー

汎用タイプ



※SG10装着時



機種専用シートカバー

機種専用タイプ



油圧ショベル
フォークリフト
トラック
ブルドーザー
タイヤショベル
etc...



座面カバー

汎用タイプ



カバーサイズ	品番
550mmx480mm	OPS-001

補修シート

のび～る
粘着合皮シート



シートサイズ	品番
425mmx275mm	S-011
650mmx320mm	NS-23
650mmx650mm	NS-24

材質
表面：ポリウレタン100%
裏面：ポリエステル100%
粘着剤：アクリル系樹脂100%



サイズ一覧

品名 (画像)	商品コード	シート幅	高さ	レール幅	リクライニング	備考
SN1-1	4240000001	375	355	180	×	
SC3	4240000003	465	475	230	○	
SN3A	4240000002	470	510	230	×	
20V1	4240000018	410	470	328	○	
20B27V1	4240000019	410	470	328	○	シートベルト付き
SN-22	4240000005	375	355	120～200	×	跳ね上げ式
SN-33	4240000009	470	490	120～200	×	跳ね上げ式
BU40	4240000016	410	395	180	×	
BU40B27V1	4240000017	410	395	180	×	シートベルト付き
SS460 (改)	4240000021	460	573	300	○	バックポケット付き
SC4	4240000007	520	520	230	×	
SC5	4240000008	465	475	384	×	
SC3-AR	4240000006	465(600)※	475	230	○	肘掛付き
SG10	4240000010	480(600)※	1095	285	○	ヘッドレスト / 肘掛 バックポケット付き
SC2-45	4240000024	485(610)※	790	260	○	ヘッドレスト / 肘掛付
F150/MN50	4240000020	500	530	328	○	バックポケット / シートベルト付き
SC25	4240000004	900(1070)※	430	648	×	

※肘掛含む幅

Maxis

株式会社 マクシスコーポレーション

ウェブサイト： <https://www.maxis.co.jp/>

🔍 マクシスコーポレーション

Click!



製品カタログ等
随時更新中!

マクシスコ公式Twitterアカウントです。
おトクな情報を発信中!



@maxis_corp



札幌営業所	TEL:011-385-1100	FAX:011-385-3777
盛岡営業所	TEL:019-637-1133	FAX:019-637-1135
仙台営業所	TEL:022-239-7591	FAX:022-239-7594
東関東営業所	TEL:029-834-8511	FAX:029-832-5600
東京営業所	TEL:03-6860-7001	FAX:03-6860-7008

名古屋営業所	TEL:052-389-3151	FAX:052-389-3153
大阪営業所	TEL:06-7663-5515	FAX:06-7663-5517
広島営業所	TEL:082-545-7666	FAX:082-243-7100
九州営業所	TEL:0942-83-2100	FAX:0942-82-7339

©Maxis Corporation All rights reserved.