

M1PAD CATALOG.



Rubber Track Pad

Maxis
株式会社マクシスコーポレーション

ウェブサイト: <https://www.maxis.co.jp/>

🔍 マクシスコーポレーション Click!



製品カタログ等
随時更新中!

マクシスコ公式Twitterアカウントです。
おトクな情報を発信中!
@maxis_corp



札幌営業所	TEL:011-385-1100	FAX:011-385-3777	名古屋営業所	TEL:052-389-3151	FAX:052-389-3153
盛岡営業所	TEL:019-637-1133	FAX:019-637-1135	大阪営業所	TEL:06-7663-5515	FAX:06-7663-5517
仙台営業所	TEL:022-239-7591	FAX:022-239-7594	広島営業所	TEL:082-545-7666	FAX:082-243-7100
東関東営業所	TEL:029-834-8511	FAX:029-832-5600	九州営業所	TEL:0942-83-2100	FAX:0942-82-7339
東京営業所	TEL:03-6860-7001	FAX:03-6860-7008			

©Maxis Corporation All rights reserved.

Maxis



“Maxis NO.1”という思いから名付けられたM1ブランド。その代表的な存在であるM1PADは「高品質、高耐久」をモットーに製造、販売をして参りました。累計販売枚数はおかげ様で450万枚を突破しました。

お客様の声に真摯に耳を傾け、改良を重ねながら作り上げてきたM1 PAD。これからもお客様の大切な足元を支えるゴムパットでありたい。

品質に対する飽くなき挑戦はこれからも続きます。

“M1【エムワン】”の名のもとに。

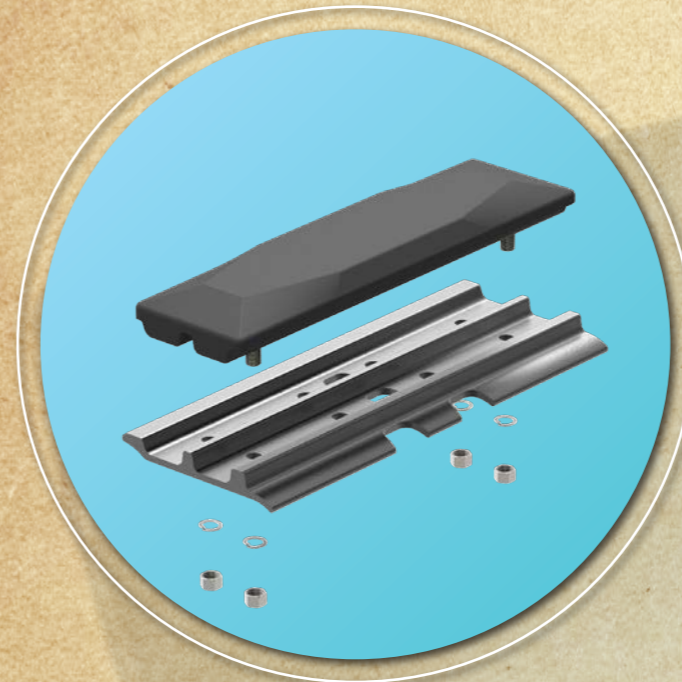
CONTENTS

- 縦止めタイプ
- 片側フックタイプ
- 横止めタイプ
- グレーゴムパット
- 機種別適用表
- M1パット取付け

Maxis

M1 PADの特徴

Features of M1 PAD



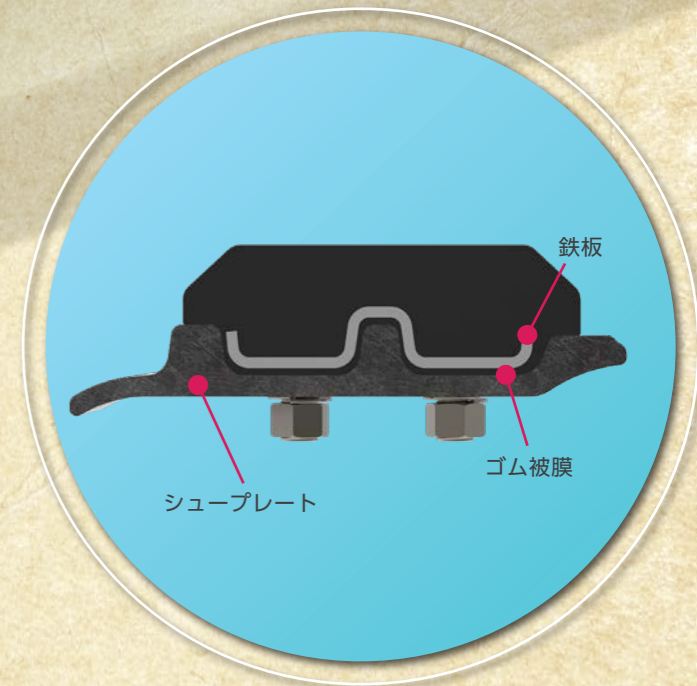
優れた耐摩耗性

特殊ゴムは広範囲の地盤条件と温度条件(-40°~+40°)に最適化されており、優れた耐摩耗性を実現しています。耐摩耗性、耐カット性ゴムを使用しゴムの破損を抑え、回転時の騒音、振動を少なくしました。



長寿命

鉄板の背面にゴムを被覆して、水分及び異物浸透による剥離を防ぎ、長寿命を可能にしています。



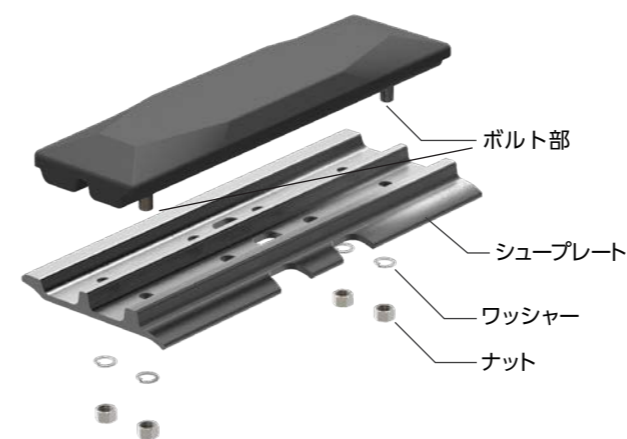
徹底した生産管理、全数検査を通して「不良品ゼロ」を実現しようと努力しております。

縦止めタイプ



Bolt-On Type(4 Bolts)

縦止めタイプ

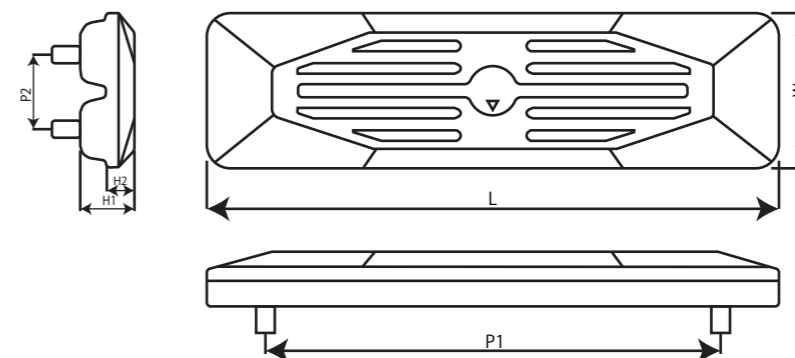


強度、コストパフォーマンスに優れた縦止めタイプ。シュープレートにゴムパット取付用の穴が必要です。

■サイズ表

品名	M90-230	M101-250	M101-300	M101-350	M135-350C	M135-350YF	P135-400NT	P135-400YF	M135-400
幅 (W)	66	66	66	66	102	102	100	105	102
長さ(L)	225	242	295	340	340	340	390	390	395
高さ(H1)	36	36	36	36	36	36	40	37	37
高さ(H2)	19.5	19.5	19.5	20.5	25	25	22.5	26	26
取付ピッチ(P1)	150	200	200	200	250	290	300	300	300
取付ピッチ(P2)	-	-	-	-	46	46	46	46	46
取付ネジ	M12x1.75p	M12x1.75p	M12x1.75p	M12x1.75p	M12x1.75p	M12x1.75p	M12x1.75p	M12x1.75p	M12x1.75p
締付トルク	5-8	5-8	5-8	5-8	5-8	5-8	5-8	5-8	5-8
製品重量(kg)	0.9	0.9	1.1	1.1	1.9	1.9	2.5	2.3	2.25

品名	P135-450	M154-450	P154-450YF	M154-600	M171-500	M171-600	M175-500	M190-600
幅 (W)	110	120	125	125	130	130	122	145
長さ(L)	445	445	445	590	490	590	490	590
高さ(H1)	37	43	45	48	51	54	55	66
高さ(H2)	26	23	25	28	31	34	30	40
取付ピッチ(P1)	350	350	350	500	400	500	400	400
取付ピッチ(P2)	46	58	58	58	60	60	57	69
取付ネジ	M12x1.75p	M14x2.0p	M14x2.0p	M14x2.0p	M16x2.0p	M16x2.0p	M16x2.0p	M20x2.5p
締付トルク	5-8	9-13	9-13	9-13	14-18	14-18	14-18	19-23
製品重量(kg)	2.8	3.5	3.7	5.1	5.0	5.7	4.6	7.8

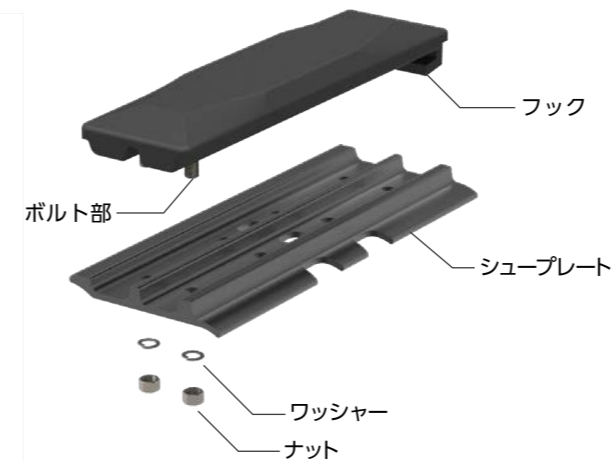


片側フックタイプ



Bolt-On Type(2 Bolts)

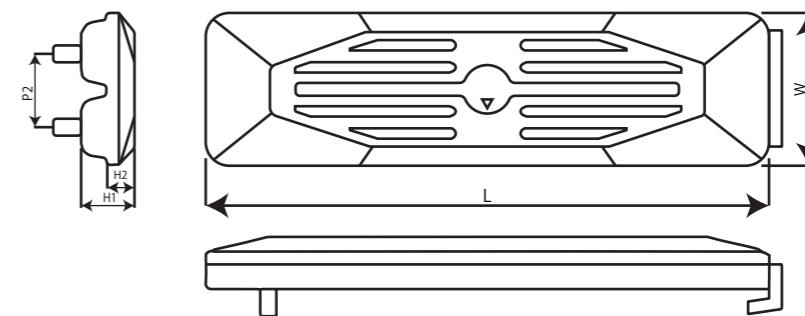
片側フックタイプ



片側がフックタイプになっている為、ナットの締め付けは縦止めタイプの半分で済みます。パット取付の作業時間を短縮したい場合に最適です。

■サイズ表

品名	CL101-250	CL101-300	CL135-350C	CL135-400	CL154-450	CL171-500	CL190-600
幅(W)	66	66	102	104	120	132	145
長さ(L)	250	300	350	400	450	500	590
高さ(H1)	36	36	36	37	43	51	66
高さ(H2)	19.5	19.5	22	23	23	31	40
取付ピッチ(P2)	-	-	46	46	58	60	69
取付ネジ	M12x1.75p	M12x1.75p	M12x1.75p	M12x1.75p	M14x2.0p	M16x2.0p	M20x2.5p
締付トルク	5-8	5-8	5-8	5-8	9-13	14-18	19-23
製品重量(kg)	0.9	1.1	2.0	2.4	3.5	4.8	7.7

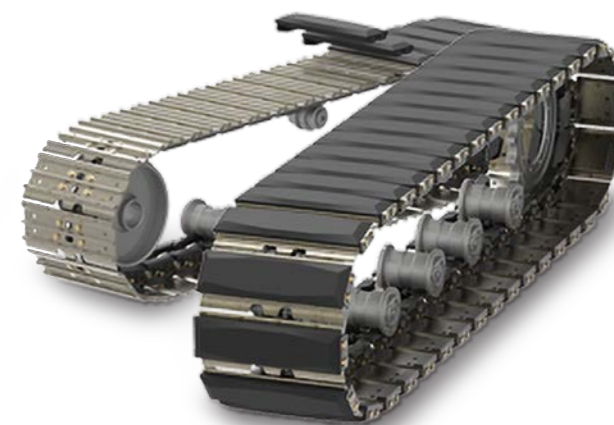
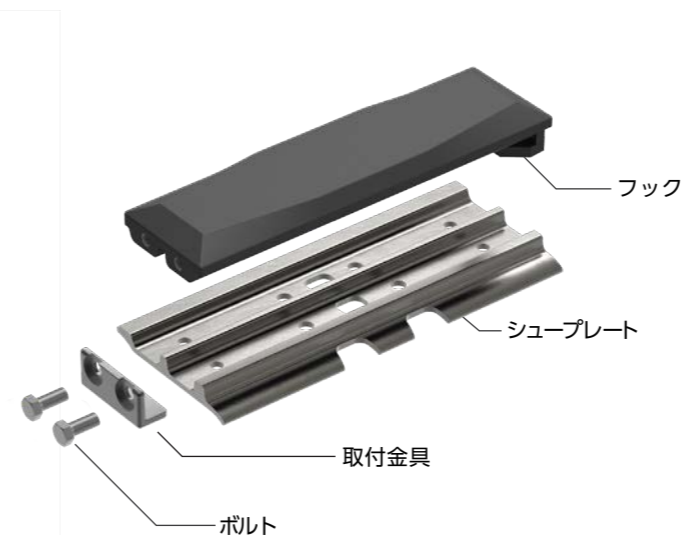


横止めタイプ



Clip-On Type

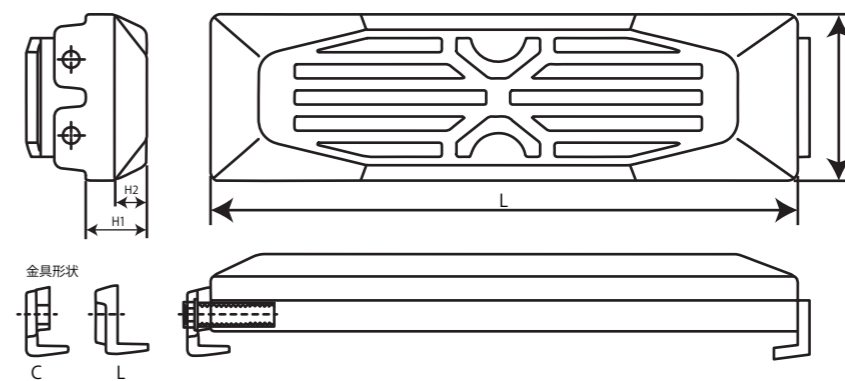
横止めタイプ



主にシュープレートにゴムパット取り付け用の穴が空いていない場合に使用します。片側フック/ボルト止めタイプと、両側ボルト止めタイプの2種類ございます。取付機種により取付金具が変わります。

■サイズ表

品名	CH171-600	CH171-700	CH190-790	CH190-800W	CH190-700W	CH190-600W	CC190-600N	CH190-500W
幅 (W)	134	134	140	140	146	146	140	140
長さ(L)	590	690	790	790	690	590	580	490
高さ(H1)	45	42	48	48	42	40	40	40
高さ(H2)	24	23	26	26	22	20	20	20
取付ネジ	M14x1.5p	M14x1.5p	M14x1.5p	M14x1.5p	M14x1.5p	M14x1.5p	M14x1.5p	M14x1.5p
締付トルク	14~18	14~18	14~18	14~18	14~18	14~18	14~18	14~18
金具形状	C	C	L	C	C	C	両側C	C
製品重量(kg)	7.5	8.3	11.4	11.4	9.9	8.3	8.2	6.9



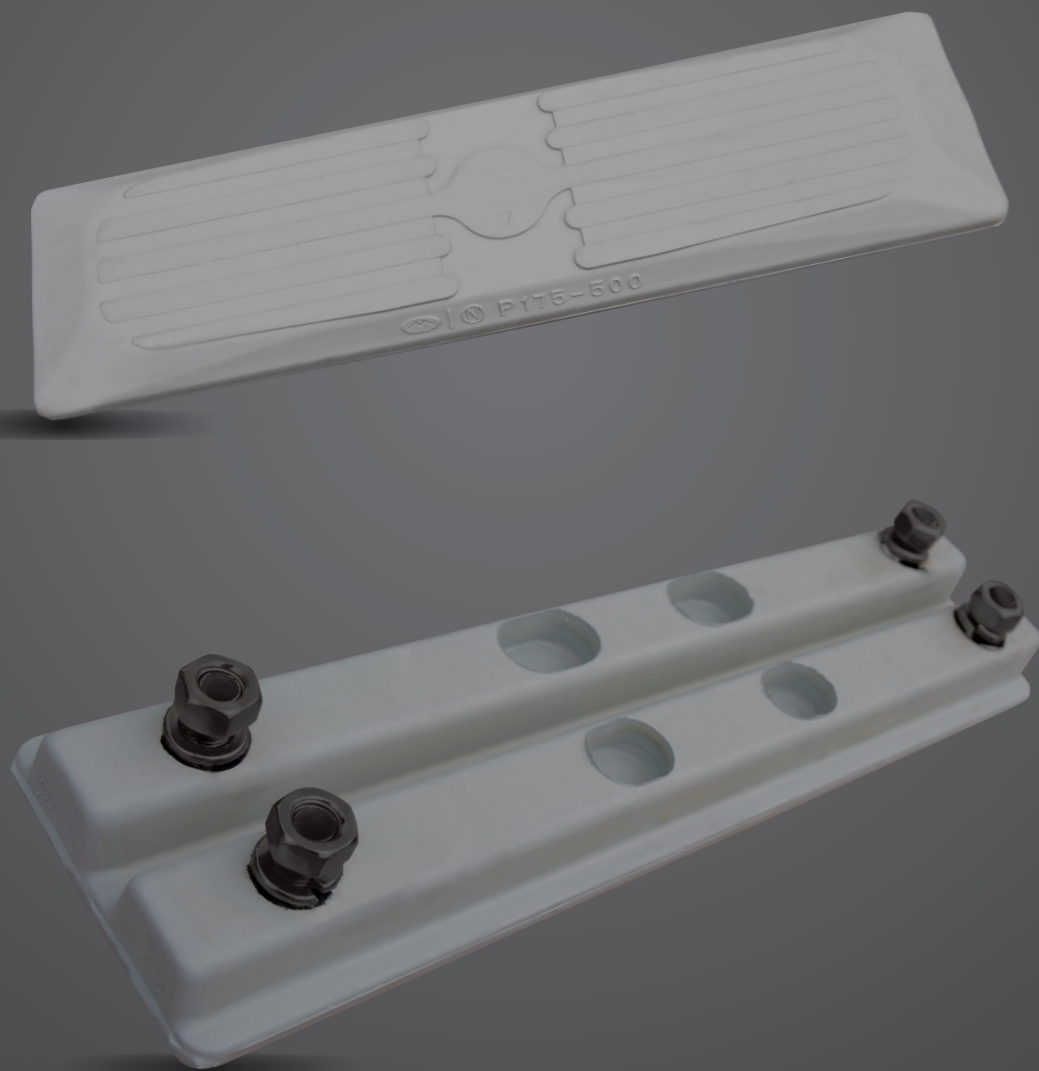
C型金具



L型金具

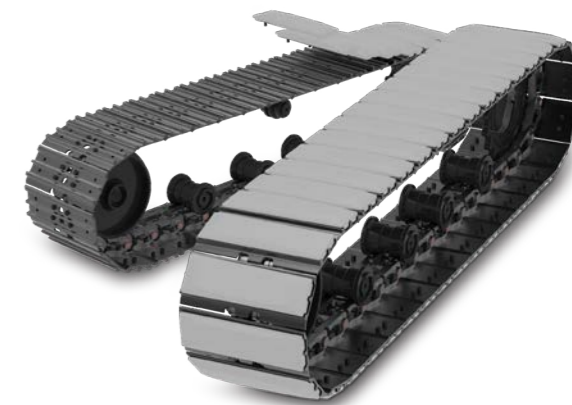
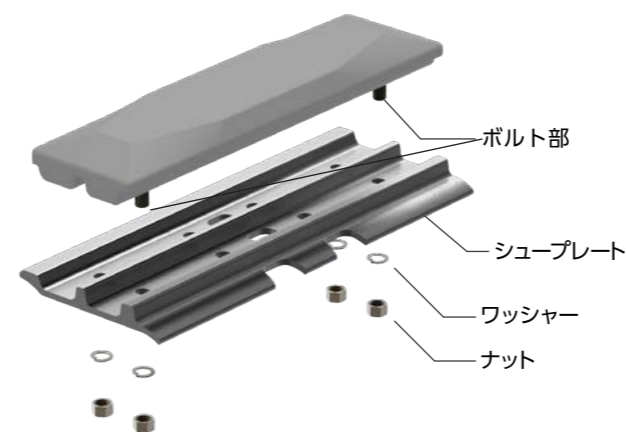


グレーゴムパット



Bolt-On Type(4 Bolts)

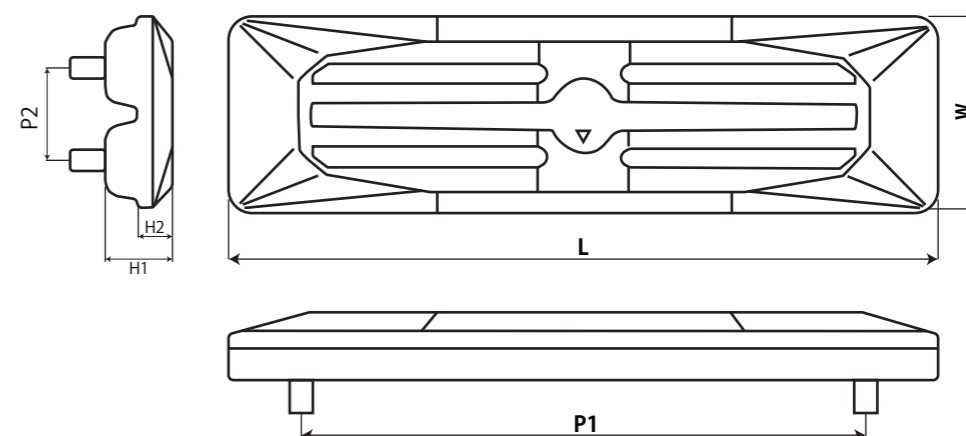
グレーゴムパット



主に高所作業車用。屋内が樹脂等で塗装された床や路面で汚染が問題となる場所で使用するゴムパットです。

■サイズ表

品名	P101-300	P135-400	M154-500	P171-500	P175-500
幅 (W)	68	110	135	135	129
長さ(L)	295	395	490	495	495
高さ(H1)	36	37	46	58	56
高さ(H2)	26	26	26	33	31
取付ピッチ(P1)	200	300	350	400	400
取付ピッチ(P2)	-	46	58	60	57
取付ネジ	M12x1.75p	M12x1.75p	M14x2.0p	M16x2.0p	M16x2.0p
締付トルク	5-8	5-8	9-13	14-18	14-18
製品重量(kg)	1.2	2.1	4.0	5.2	5.4



機種別適用表

文字の色

- 縦止めタイプ
- 片側引っ掛けタイプ
- 横止めタイプ
- グレーゴムパット

品名	コマツ	日立	CAT	コベルコ	住友	加藤	ヤンマー	クボタ	石川島	竹内	アイチ	古河	北越			
M90-230	PC05-7/PC07	64 EX12	64 ME15/MM15T	64 SK013	64 SH15J	66	Vio15-2	72 U15-3	74 IS15J	66			AX12	64		
	PC12MR/PC15R-8	64 EX14	64 301.5CCR	72 SK014/015	64 SH18J	72	Vio17	72 U17	74 IS15NX	74			AX15	64		
	PC15MR	72 EX15	64 017CR	74 SK135R	72			74 RX153S	74 IS18J	72			AX15U-3	74		
	PC18MR-2,3	72 EX15U/UR ZX15UR ZX17U-2,5A	74 74 74 72	74 SK155R SK175R-3,5	74 72				74 IS18UJ	84			AX17U-2,4	72		
M101-250 CL101-250	PC10-5,6,7	76 EX18-2	74 MM20CR,SR,T	76 SK20SR	78 SH20JX-2	84	Vio20	84 KX021	74 IS20JX/NX	84	TB20R	86	FX020	78 AX18-2	74	
	PC10N-7	76 EX22/22-2	74 302CCR	80 SK20UR/SR-2	74 SH25J	72	Vio20-1,2,3	88 K020/022	78 IS20VX/VZ/Z	84			FX022	74 AX22-2	74	
	PC12UU-2	76 EX20U-1	86 302CSR	80 SK20SR-3.5	78		Vio20-6	84 K021穴開シュー	78 IS25F/G/J	72			U20/UX20	74 AX20U	86	
	PC20R-8	76 EX20U/UR-2,3	78	78 SK255R-2	78		Vio25-6	84 U20-3.5	86				FX20UR	78 AX20U-3	78	
	PC20MR-1,2,3,5	78 ZX20UR-5	78	82 SK275R-3.5	82		B20U	74 RX202,203S,205	86					AX20UR-1~3	78	
	PC20UU-2,3,5	78 ZX20U-5	80				B2-5(B2Σ)	76 KH021	86							
PC20FR-2	88 ZX22U-2	78				B2U	88 KH050	86								
M101-300 CL101-300 P101-300	PC15-2,3/20-7	80 EX25-2	78 ME25/MM20CR	76 SK024/025-1,2	78 SH25JX/28J	76 HD35V4	92 B3U	80 KH024/KX024	74 IS25JX	76	TB28FR	82	FX025/027	78 AX25-1.2	78	
	PC25R-8/27MR	80 EX27U	80 MM25/MM25T	80 SK255R-1	78 SH30U2	80	Vio27-2,3,5	82 KH026/KX026	74 IS25NX	80	TB125	86	FX028/030	84 AX30UR-1.2	78	
	27R-8/ 28UU-2,3	78 EX30UR-2	78 ME30/MM30	82 SK027/030-1.2	82 SH30U3	82	Vio30-1,2,3,5,6	88 KH027/KX027	78 IS28GX.-2.-3.J	76	TB035	86	FX30	84 AX27U/27U-3	80	
	PC20-1~6/25-1	86 EX30-2/30U/33U	84 MM30B/MM30T	82 SK28SR-6	90 SH30UJ-2.3	82	Vio35-1,2,3,5,6	88 K028.H	82 IS28UX	82			FX33MU	84 AX30-1.2	84	
	30-1~7 30FR-2	86 EX30UR-3.5	84 MM30CR-1~3	82 SK30SR-1/UR-1,2	82 SH30J	84	B3-3.5.6(B3Σ)	86 U25-3	82 IS30J/G/30GX	82			FX035	86 AX30U/UR-3	84	
	PC30MR-1	86 EX35	86 MM30SR-1~3	82 SK30UR-3,5	84 SH30JX	86	B4U	86 U30-3,5,6	86 IS30JX/NX/VX	86			FX032UR/33UR	86 AX30U-4	88	
	30R-8	86 EX35-2	84 MM35/MM35B	86 SK30SR-5,6	90 SH32J	86	B37-2B	86 U35-3,5,6	86 IS30UJ/GX-3	86			FX042UR	86 AX33U/MU	84	
	35MR/35R-8	86 EX35U/ZX35U	88 MM35T	86 SK355R-2,3,5	90 SH35J	86	B30U	90 K027.028	82 IS32J	86			UX30/UX35	86 AX35-1	86	
	PC30UU-2	86 EX40UR-2	86 MM40CR-1~3	86 SK38UR-6	90 SH35JX	92		K030	86 IS35GX/J/F	86				AX35-2	84	
	PC30UU-3	88 EX40UR-3	88 MM40SR-1~3	86 SK30SR 解体	102 SH38UJ-2	92		K030-3	82 IS35JX/NX	92				AX40UR-1.2	86	
	(10001~12900)	88 ZX27U	80 303CR/CSR	86	S90FX3	82		K035-3.5	86 IS35N	86				AX35U-3	88	
	PC30UU-3	88 ZX30U/UR	84 303SR/CR/ECR	86	SH40UJ-2	92		RX302,303,305 RX306	86 IS38UJ/UJ-2	92				AX40UR-3	88	
	(12901~)	88 ZX30UR-3,5	88 303CCR	92				RX401,403,405 RX406	86 IS40Z	92						
	PC30UU-5,6	88 ZX30U-2,5	88 303.5CCR	92				KH60	78							
	PC30MR-2,3,5	88 ZX35U-2,3,5	88 303.5E2CR	92												
	PC35MR-2,3	88 ZX35U-3 解体	102 304CSR	92												
PC38UU-2	86 ZX40UR-2,3,5	88 303CR 解体	102													
PC38UU-3	88	030SR/ESR	86													
(7001~9000)	88	040SR/ESR	86													
PC38UU-3	102															
(9001~ 38UU-5																
PC38MR-3 解体																
M135-350C CL135-350C	PC40MR-3	74					Vio45-6	80 U40-6E	78							
M101-350			304E2CR	92												
M135-350YF オフセットタイプ							Vio40-3 Vio40-5 B4-6Σ	80 80 68								
M135-400 CL135-400 P135-400	PC40MR-1	76 EX40-1,2/EX40U	76 050SR	78 SK40SR,-2,3	72 SH40/JX/UJ-2	76 HD50UR	78 B5-2	74 K040,045	76 IS40JX	76	TB145	76 SR10A	80 FX040	76 AX40-1.2	76	
	PC40MR-2	78 EX40U-2	76 304CR	76 SK042/045-2	76 SH45J/UJ	76 HD205/UR	78 B6U	76 KX046,045	76 IS40VX	78	TB153FR	76 SR12A	80 FX045	76 AX45-1.2	76	
	PC40R-7,8	76 EX45-1,2	76 304CCR	80 SK40SR-5	76 SH50X2	78 HD140/140SEV	76 B50-1.2A	74 RX401,402	76 IS45NX	76		80 SR12B	80 FX55UR-2	76 AX40U	76	
	PC45MR-5	78 EX50UR	76 305CR/SR	76 SK45SR-1,2,6	76 SH55UJ-1.2	78 HD180	78 B60U	76 RX501,502	78 IS45UJ.-2.-3	76			UX45	76 AX50U	76	
	PC50UU-1	74 EX55UR-1~3	76 305CCR,DCR,E2CR	80 SK50SR,-5	76 SH55U-2	76 HD40V4	78 Vio50-1	76 RX503,505,506	78 IS50GX.-2.-3	78			FX052UR	78 AX40U-3.4.5	78	
	PC50UU-2,3	76 EX58MU	78 305.5CR,DCR,E2CR	80 SK50UR,-2,3,5	76 SH55US/J-2	76	Vio55-6	80 RX505HMCR	78 IS55UX/J-2	78				AX50UR-5	78	
	50FR-1	76 ZX40U (~7000)	76 MM45	74 SK55SR-6	76 SH60U-2	82		U40,-3,5,6	78 IS55UJ.-2.-3	78				AX58MU	78	
	585F-1	78 ZX40U,-2,3,5	78 MX45/MX45D	74	SH65U-2/US	82		U45	76 IS55N	78						
	PC50MR-2	78 ZX50U (~7000)	76 MM40CR/T	76				U50-3,-5,U55	78 IS70Z	84						
	PC55MR-3,5	78 ZX50U,-2,3,5	78 MM45/B/T	76				KH055	76							
PC58UU-3	78 ZX55UR-1	76 MM55SR-2	76													
(22301~)	78 ZX55UR,-2,3,5	78 MM57SR	76													
PC58UU-5,6		MX55	76													

機種別適用表

品名	コマツ	日立	CAT	コベルコ	住友	加藤	ヤンマー	クボタ	石川島	竹内	アイチ	古河	北越										
P135-400NT	PC45-1/45MR-1 45R-8	76																					
	PC50UD-2/UG-2 UU-2	76																					
	PC58UU-3 (20001~22300)	76																					
P135-400YF オフセットタイプ	PC40FR-2	80					B6Σ-3.3A.5.6	80															
	PC50FR-2	80					B50-2B Vio40-1 Vio50-2.3.5	80 80 80															
P135-450			E70B/307	84		SH60-2	84	HD250V2/SE HD307	86	B7	82	IS65JX IS65U/UJ.-2 IS70J.-2.-3/Z IS75J IS80NX	84 84 84 90 84	SR121/123	84								
			307SSR	84		#060A2-1218~ #060B2-1579~ #060G2-1158~ #060H2-1297~	84																
M154-450 CL154-450 M154-600	PC60-6	74	EX60-1~3	74	307B/C/D	76	SK60-2.3	76	SH75U-3	78	HD308	78	B7U	78	KX60-1~3	74		TB175	78		FX60-1~3	74	
	PC60-7,70-7	76	EX60-5	76	308CCR,SRVD	80	SK75UR-1.2	76	SH75X-3,6	78	HS308US,-6,USV	78	Vio70	78	KX60-5	76		TB180FR	78		FX60-5/BL-5	76	
	PC70FR-1	78	EX60LC-3	78	308CSR,DSR,ESR	80	SK60SR	78	SH75XU-3,6	78					K70	76					FX60LC-5	80	
	PC75US-3	78	EX60UR	78	308DCR,E2CR	80	SK70SR-1.2	78							KX75UR-1~3	78					FX75UR-1~3	78	
	PC75UU-1~3	78	EX60LC-5	80	E70	84	SK75UR-2	76							K75UR-5/US	80					FX75US	80	
	PC78US-5,6,8,10	78	EX75UR-1~3	78			SK75UR-3.5	78							KX75US	80							
	PC78UU-3,5,6,8,10	78	EX75UR,URT-5	80			SK75SR-3	78															
	CD60R	104	EX75US,US-5	80			SK90UR	80															
			EX80U	80			SK95UR	80															
			ZX70,-3	76																			
			ZX70LC	80																			
			ZX75UR,-1,3,5	80																			
			ZX75US-1,3,5	80																			
			ZX80LCK,-3	80																			
	P154-450YF																						
M171-500 M171-600 CL171-500 CH171-600 CH171-700 P171-500	PC100-6 #47025~	80	EX100-1.2.3.5	82	311C,CU,DCR,DRR	82	SK04,-2	82	SH100	84	HD400GS	78			KX100-1~5	82	IS04G	76		SR181	82	FX100-1~5	82
	PC120-6 #66115~	84	EX100M-3	94	311FLRR	86	SK045N-2	86	SH120-3(~5002)	88	HD400V2/SEV	82			KX120	86	IS04H	78				FX120-1	86
	PC120-6E0 #70001~	84	EX120-1	86	312B,C,D,E,F	86	SK100-1,2	82	SH120-3(5003~)	86	HD450G	82			KX120-2~5	88	IS04E	84				FX120-2~5	88
	PC120SC-6 #10202~	84	EX120-2.3.5	88	312BSR,ECR	86	SK115SR	82	SH120-5,-6,-7	86	HD450SE	84			KX135UR-1	88	IS110G/J	84				FX135UR-1	88
	PC120-8,11	86	EX130K-5	88	313B,C,D,CR	86	SK120-1	86	SH120LPC	86	HD450SEV	86			KX199M-3	94	IS120GX	88				FZ120	88
	PC130-6 #53176~	86	EX130K-5	88	313B,C,D,CR	86	SK120-2,3	88	SH125X-3,-6,-7	88	HD450GSL/V2	86					IS110-2	78				FZ135US	88
	PC128UU-2 #6001~	84	EX135US/USR	88	313CSR,CCR	86	SK120UR,SR	88	SH125XU-3	86	HD502	82					IS145UJ	88					
	PC128US-2 #9001~#9500	84	ZX100M	82	314C,D,DCR,ECR	86	SK125SR,-5	88	SH135X-3,-6,-7	86	HD510E/V2	82											
	PC128US-2 #9501~	86	ZX110,-3	82	314F	86	SK130UR	88	SH135X-2	88	HD512-V2/MR	88											
	PC138US-2 #4001~#4500	84	ZX120,-3,6,125US	88			SK135SR,-2,-3,-5	88	SH135XU-2	88	HD512-6,-7	88											
	PC138US-2 #4501~	86	ZX130K,HG	88			SK120LC-2	92	SH145U	88	HD513MR,-6	88											
	PC138US-8,10,11	86	ZX135US,-3,-5,-6	88			SK135SRLC	92	SH120LPC	94	HD514MR-7	88											
	PC150-5	82	ZX135UR	88							HD550G	84											
	PC158US-2	82	ZX140US	88							HD550SE/SE2	88											
											HD550SEV/V2	90											
										HD550GSE	90												

機種別適用表

品名	コマツ	日立	CAT	コベルコ	住友	加藤	ヤンマー	クボタ	石川島	竹内	アイチ	古河	北越					
M175-500 P175-500	PC100-5 PC100-6 #40001~47024	80									SR182 SR210	80 80						
	PC100N-6	76																
	PC120-5 PC120-6 #45001~66114	84																
	PC120SC-6 #~10201	84																
	PC128US-1 PC128US-2 #~9000	84																
	PC128UU-1 PC128UU-2 #~6000	84																
	PC130-6 #45001~53175	84																
	PC138US-2 #~4000	84																
M190-600 CL190-600 CH190-500W CH190-600W CH190-700W CH190-790 CH190-800W CC190-600N	PC150-5 PC200-6,-8,-10,-11 PC210-6-8 PC210LC PC220-8 PC228US-3 PC228US-8,-10,-11 PC230 PC230-7 PC220LC/PC230LC	90 90 90 98 94 90 90 98 98 102	ZX200-3,-5,-6 ZX200LC-5,-6 ZX210 ZX210LCH EX200-2~5 EX210-3 EX210H-5/K-5 EX200LC-2~5 ZX225US-3,-5,-6	92 98 92 98 92 92 92 98 92	320B/CU 320BL 320D/DRR 320DL 321B/D 321DLCR 322 322MM 322CL	90 98 90 98 90 94 98 102	SK200-2.6.8 SK210 SK200LC-6 SK220LC SK225LC SK230 SK235SR SK235SRLC SK250LC	92 92 98 98 104 96 94 102 102	SH200-1.2.3.5 SH200LC SH210 SH215X SH220/240 SH220LC SH240LC SH225X SH225XLC	92 98 92 98 94 102 102 92 98	HD820/V/VS HD820V2-LC HD823MR/MRV HD823MRLC HD1023 HD1023LC HD1250	92 98 92 98 94 102 104	KX200-2~5 KX200LC-2~5 KX220-2~5 KX220LC-2~5 KX225USR KX225USR-LC	92 98 94 102 92 98	IS200J IS200J-LC IS220J IS220J-LC	92 98 92 98	FX200-2~5 FX200LC-2~5 FX220-2~5 FX220LC-2~5	92 98 94 102

■ 縦止めタイプ ■ 片側引っ掛けタイプ ■ 横止めタイプ ■ グレーゴムパット
表に記載の無い機種に関しましてはお問い合わせください。

横止めタイプ

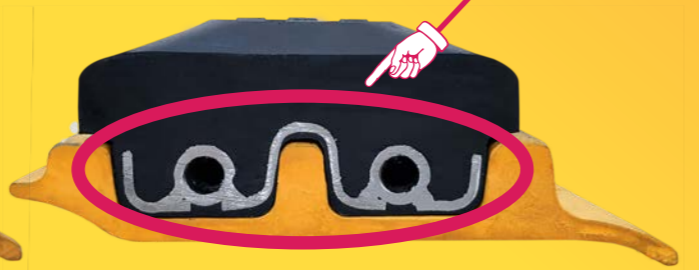
— ゴムパット豆知識 —

内部構造 新技術の秘密に迫る!!

ここがすごい



M1パット横止めタイプ金具取付時



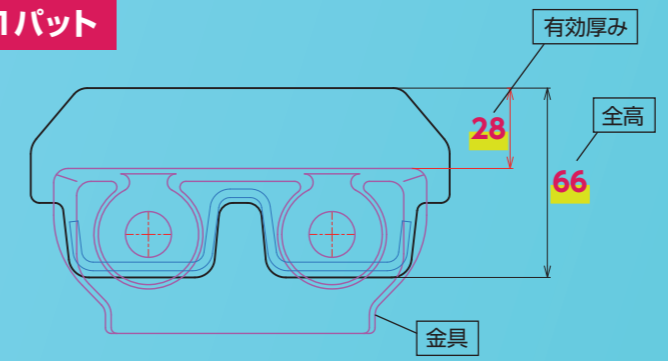
M1パット横止めタイプ断面図

※2019年6月現在 特許申請中

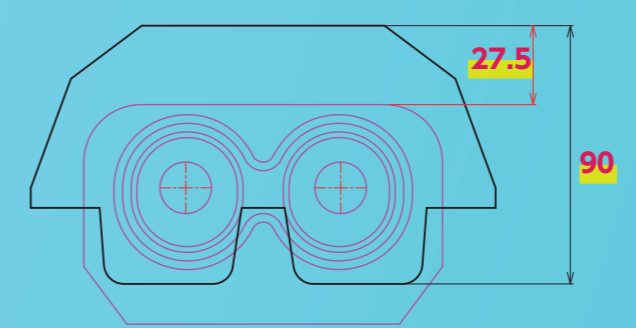
全高 / 有効厚み比較

※190-600幅

M1パット



A社製



例えば左図の600幅の場合、全体の厚み（全高）はA社製品の方が24mm厚いですが、有効厚み（実際に使用できるゴムの厚み）はM1パットと同等です。その他のパットはA社より全体の厚みはM1パットの方が薄いですが、有効厚みは厚くしています。全体の厚みを必要最低限にすることで、無駄なゴムを無くし、環境に優しい製品にしています。



ゴムパット取り付け シュープレート穴開け 承ります。

新車向けのM1パット取り付け作業はもちろんのこと、古くなったゴムパットの交換作業（取外、取付）も承っております。熟練の作業員がお客様の大切な機械にM1パットのお取り付けをさせていただきます。各種作業をご希望されるお客様はお近くのマクスコーポレーションまでお気軽にお問い合わせをお願いいたします。



M1パット装着車

注意事項

- 地域によってはお伺いできない場合がございます。
- 取り外した古いゴムパットの処分は承っておりませんので予めご了承ください。

- 新車以外にM1パット取り付けの場合、事前のシュープレート清掃をお願いしております。作業員の方で清掃作業が必要になった場合は別途工賃が発生する場合がございます。

ご使用上の注意

- 舗装路面の破損保護を目的に使用してください。
- M1パットは全てのシュープレートに装着してください。
- 雨天、オイル等の放置路面の走行時は滑りやすく危険ですのでおやめください。
- 搬送車への積み込みはスリップしやすく危険です。安全確認の上、操作してください。
- 日常点検時にナットの緩み、キズ等を確認の上ご使用ください。

上記の取り扱いを誤りますと危険だけでなく、M1パットの寿命を著しく損ないます。

M1パットカタログ

発行：2019年7月

製作：株式会社マクスコーポレーション

©2019 Maxis Corporation All Rights Reserved.