

Maxis

**HAMMER
KNIFE
MOWER
CUTTER**

ハンマーナイフモアカッター用 替刃カタログ



ハンマーナイフモアカッター用替刃カタログ

- ハスクバーナ・ゼノア (ZHM) 3P
- 共栄社 (HM/HMA/HMB/HMC) 4P
- 筑水キャニコム (CG/CM/CMX) 5,6P
- IHI アグリテック (SH) 6P
- オーレック/共立/ISEKIアグリ (HR/AZ/RM) 7P
- 三陽機器 (HKM) 8P
- 日建 (NMB/RNMB) 9P
- アグリパートナー宮崎 (BC) 9P
- ウエダ産業 (BCB) 10P
- 松山 (FNC) 10P
- クボタ (AMX/TKMX) 11P



点検・刃の交換、締め付けトルクに関しては各メーカーの注意事項にしたがってください。
掲載商品は全て当社のオリジナル商品となります。
本カタログの内容は予告なく変更する場合がございます。

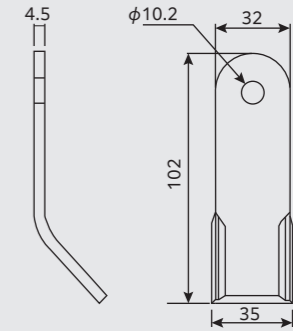
ハスクバーナ・ゼノア

HUSQVARNA ZENOAH

主な適用機種名	商品コード	商品名	対応純正品番
ZHM800 (64)	2350000010	ハンマーナイフモアカッター小	OH70235360000
ZHM850W (52)	1140800300	8x30 特殊ボルトのみ	OH70235360100
	1170000800	M8 皿バネナット※	OH0159600807
	1119900000	M8 ナイロンナット※	OH0159600807

※カッコ内は一台分の枚数です。

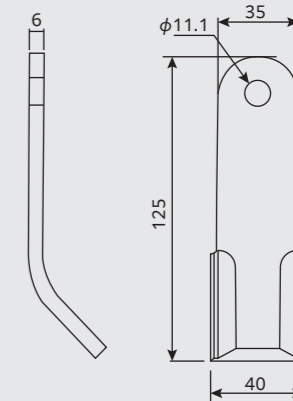
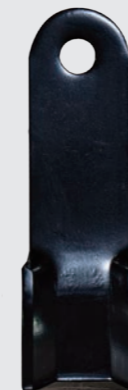
※ナットはどちらかお選びください。



主な適用機種名	商品コード	商品名	対応純正品番
ZHM150A (120)	2350000000	ハンマーナイフモアカッター	381970124
ZHM1100 (80)	1141004290	10X42(43.8mm)特殊ボルトのみ	381970131
ZHM1510 (72)	1170001000	M10 皿バネナット※	0159801011
ZHM1550 (108)	1170011000	M10 ナイロンナット※	0159801011
ZHM1700B (140)	1119900000	M10 ZHM1100用セルフロックナット※	0159801011
ZHM1710 (96)	1119900000	M10 ZHM1100用セルフロックナット※	0159801011

※カッコ内は一台分の枚数です。

※ナットはどちらかお選びください。

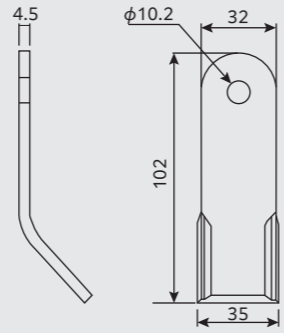


HUSQVARNA ZENOAH

主な適用機種名	商品コード	商品名	対応純正品番
HM72 (42)	2350000010	ハンマーナイフモアカッター小	K252000001B
HM80 (72)	1140800300	8x30 特殊ボルトのみ	K6083000088
HMA80 (72)	1170000800	M8 皿パネナット※	K0143080002
HM800 (72)	1119900000	M8 ナイロンナット※	K0143080002

※カッコ内は一台分の枚数です。

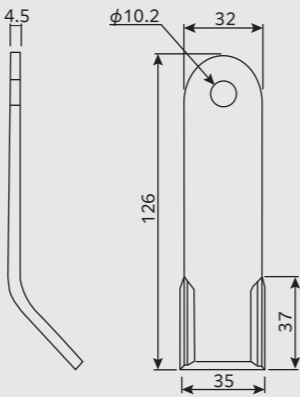
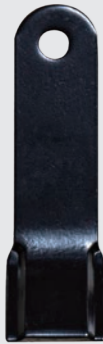
※ナットはどちらかお選びください。



主な適用機種名	商品コード	商品名	対応純正品番
HM95 (72)	2350000011	ハンマーナイフモアカッター小 ロング	K252000003B
HMA950 (80)	1140800300	8x30 特殊ボルトのみ	K6083000088
HMB950 (80)	1170000800	M8 皿パネナット※	K0143080002
	1119900000	M8 ナイロンナット※	K0143080002

※カッコ内は一台分の枚数です。

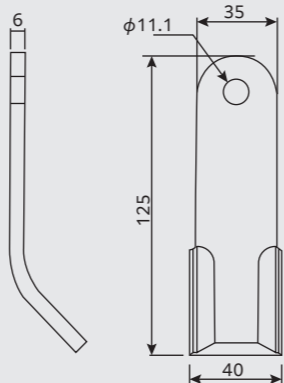
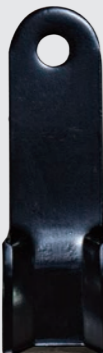
※ナットはどちらかお選びください。



主な適用機種名	商品コード	商品名	対応純正品番
HM140 (110)	2350000000	ハンマーナイフモアカッター	K252000004B
HM1700 (140)	1141004290	10X42(43.8mm)特殊ボルトのみ	K6083000078
HMC1560 (120)	1170001000	M10 皿パネナット※	K0143100002
	1170011000	M10 ナイロンナット※	K0143100002
	1119900000	M10 セルフロックナット※	K0143100002

※カッコ内は一台分の枚数です。

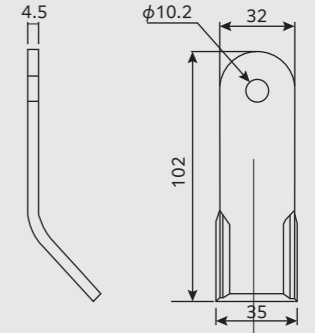
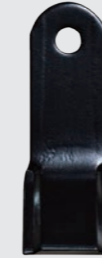
※ナットはどちらかお選びください。



主な適用機種名	商品コード	商品名	対応純正品番
CG63/64/65 (24)	2350000010	ハンマーナイフモアカッター小	ZT14 6913 35000
CG100 (46)	1140800300	8x30 特殊ボルトのみ	ZTCM 8031 0800103
CG130 (48)	1170000800	M8 皿パネナット※	ZTA3 5301 10000
	1119900000	M8 ナイロンナット※	

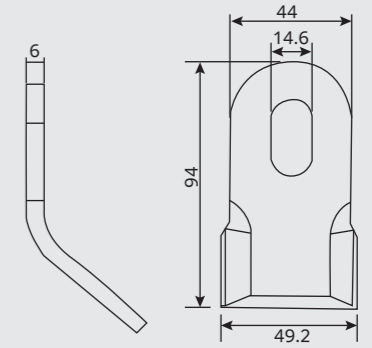
※カッコ内は一台分の枚数です。

※ナットはどちらかお選びください。



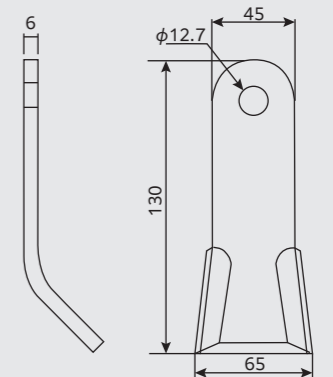
主な適用機種名	商品コード	商品名	対応純正品番
CG430/431/510 (80)	2350000040	ハンマーナイフモアカッター CG430	5116 4165 001
	1170004300	CG430用シャックル	5116 4166 000
	1141208250	12X82 特殊ボルトのみ	5116 9004 000
	1170000120	M12 ナイロンナット	5116 9004 000

※カッコ内は一台分の枚数です。



主な適用機種名	商品コード	商品名	対応純正品番
CG670 (112)	2350000110	ハンマーナイフモアカッター CG670	5116 7011 000
	1141205590	12X55 特殊ボルトのみ	5117 4648 001
	1170000120	M12 ナイロンナット	5116 4168 000

※カッコ内は一台分の枚数です。



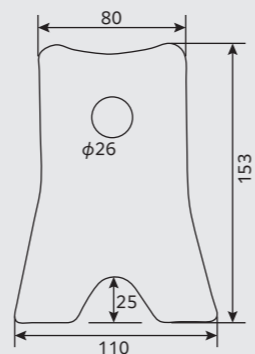
筑水キャニコム

CHIKUSUI CANYCOM

主な適用機種名	商品コード	商品名	対応純正品番
CM184 / 250 (1)	2350000080	チクスイアイ刈刃2枚SET	Z332 4202 010
CMX224 / 227 (1)			
CMX1804 / 2502 (1)			

※カッコ内は一台分の枚数です。

ピン、スプリングは純正品のみです。



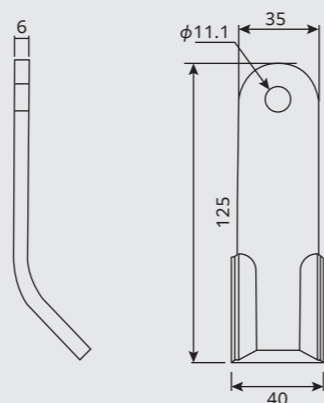
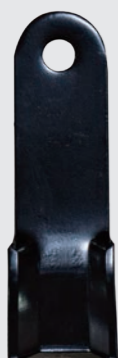
IHIアグリテック

IHI AGRI-TECH

主な適用機種名	商品コード	商品名	対応純正品番
SH1550A (84)	2350000000	ハンマーナイフモアカッター	580110120
SH1750A (96)	1141004290	10X42(43.8mm)特殊ボルトのみ	580200350
SH1570T4 (84)	1170001000	M10 皿パネナット※	580151330
SH1770T4 (96)	1170011000	M10 ナイロンナット※	580151330
	1119900000	M10 セルフロックナット※	580151330

※カッコ内は一台分の枚数です。

※ナットはどちらかお選びください。

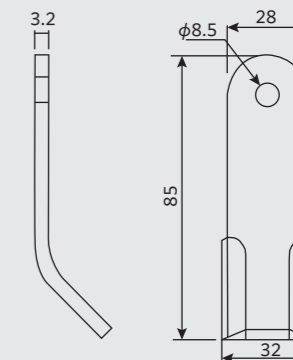


オーレック/共立/ISEKIアグリ

OREC/KIORITZ/ISEKI AGRI

主な適用機種名	商品コード	商品名	対応純正品番
HR400/HR401 (22)	2350000120	ハンマーナイフモアカッター HR400	0273-70100
	1140802990	8x29 特殊ボルトのみ	0273-70300
	1170000810	M8 皿タフロックナット	83-1484-255-00

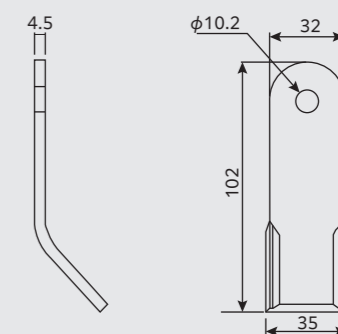
※カッコ内は一台分の枚数です。



主な適用機種名	商品コード	商品名	対応純正品番
HR531 (32)	2350000010	ハンマーナイフモアカッター小	80-1610-821-00
HR661 / 663 (38)	1140800300	8x30 特殊ボルトのみ	83-1610-835-00
HR801 (38)	1170000800	M8 皿パネナット※	83-1610-835-00
HR802 / 803 (46)	1119900000	M8 ナイロンナット※	83-1610-835-00

※カッコ内は一台分の枚数です。

※ナットはどちらかお選びください。



主な適用機種名	商品コード	商品名	対応純正品番
WM604/606/616 WM624/626 AZ624/626/656	2359900000	バーナイフ WM604 310mm	80-1516-821-00

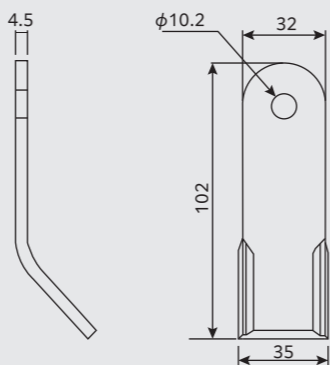
主な適用機種名	商品コード	商品名	対応純正品番
WM35/706/716 WM1107/1207 AZ624/656/716/726/736	2359900000	バーナイフ WM1107 355mm	0201-70100

主な適用機種名	商品コード	商品名	対応純正品番
RM81A/82B	2359900000	フリーナイフ RM82B	0247-89100
RMJ800	1109900000	RM82B用ボルト M12	0237-50100
RM85A/85B/85B1	1119900000	RM82B用ハードロックナット M12	0247-74600

主な適用機種名	商品コード	商品名	対応純正品番
HKM901 (56)	2350000010	ハンマーナイフモアカッター小	—
	1140800300	8x30 特殊ボルトのみ	—
	1170000800	M8 皿パネナット※	—
	1119900000	M8 ナイロンナット※	—

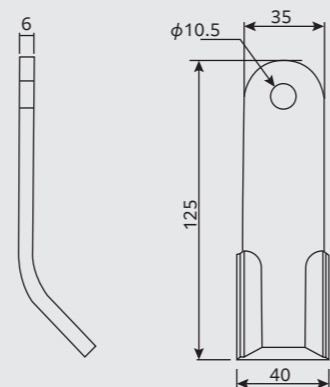
※カッコ内は一台分の枚数です。

※ナットはどちらかお選びください。



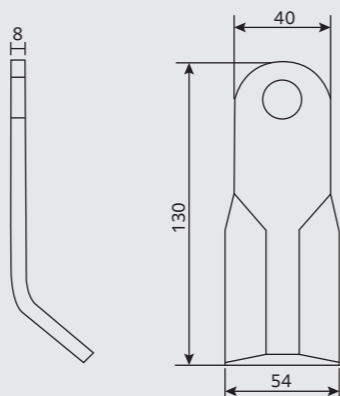
主な適用機種名	商品コード	商品名	対応純正品番
HKM902PS (36)	2350000020	ハンマーナイフモアカッター φ10.5	C10000180-1
HKM1100PS (82)	1181004600	10x46 特殊ボルト ナイロンナット付	C10000216-1

※カッコ内は一台分の枚数です。



主な適用機種名	商品コード	商品名	対応純正品番
HKM1200PS (32)	2350000100	ハンマーナイフモアカッター HKM1200	T40212710-1
	1141605580	16X55 特殊ボルトのみ	11057-51655
	1170011600	M16 ナイロンナット	A30000260

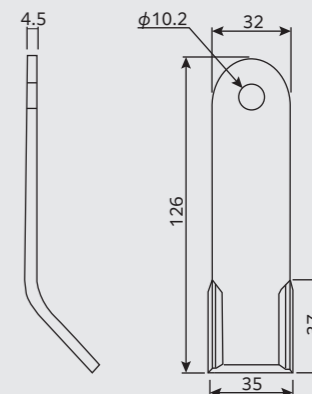
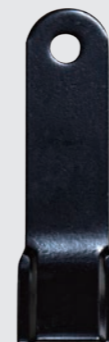
※カッコ内は一台分の枚数です。



主な適用機種名	商品コード	商品名	対応純正品番
NMB55 (36) NMB70 (42)	2350000011	ハンマーナイフモアカッター小 ロング	Y43311
	1140800300	8x30 特殊ボルトのみ	Y43320
	1170000800	M8 皿パネナット※	Y43321
	1119900000	M8 ナイロンナット※	Y43321

※カッコ内は一台分の枚数です。

※ナットはどちらかお選びください。

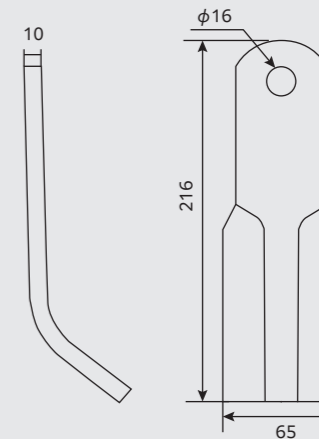


アグリパートナー宮崎

AGRIPARTNER MIYAZAKI

主な適用機種名	商品コード	商品名	対応純正品番
BC-195-II (48)	2359900000	ハンマーナイフモアカッター BC195 II	—
	1109900000	BC195用ボルト M16	—
	1119900000	BC195用ナイロンナット M16	—

※カッコ内は一台分の枚数です。



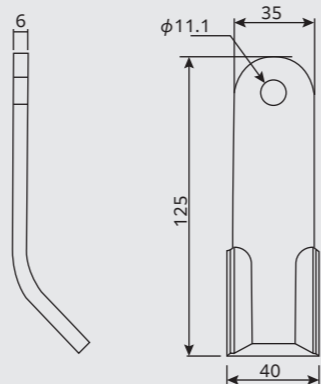
ウエダ産業

UEDA SANGYO

主な適用機種名	商品コード	商品名	対応純正品番
BCB-200 (116)	2350000000	ハンマーナイフモアカッター	—
	1141004290	10X42(43.8mm)特殊ボルトのみ	—
	1170001000	M10 皿パネナット※	—
	1170011000	M10 ナイロンナット※	—
	1119900000	M10 セルフロックナット※	—

※カッコ内は一台分の枚数です。

※ナットはどちらかお選びください。

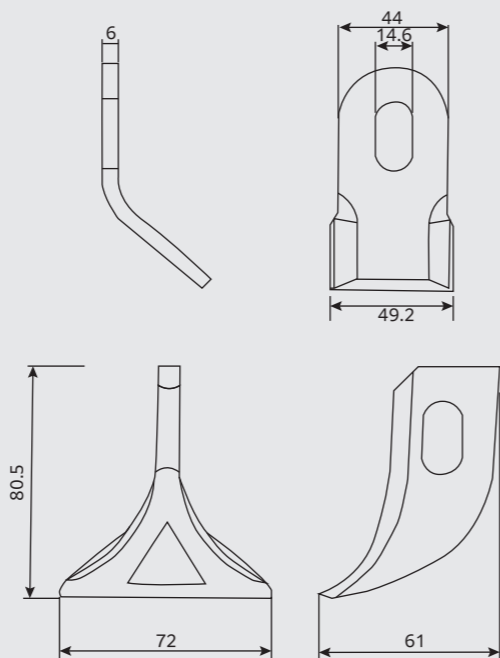


松山

MATSUYAMA

主な適用機種名	商品コード	商品名	対応純正品番
FNC1202 (40)	2350000040	ハンマーナイフモアカッター CG430	8095301000
FNC1400 (24)	2350000070	フレール/イチョウ爪	8095241000
FNC1402 (24)	9999900000	フレール/イチョウ用シャックル	8095242000
FNC1602 (40)	1109900000	フレール/イチョウ用ボルト M12	R219115000
FNC1802 (48)	1119900000	フレール/イチョウ用ナイロンナット M12	R219118000

※カッコ内は一台分の枚数です。

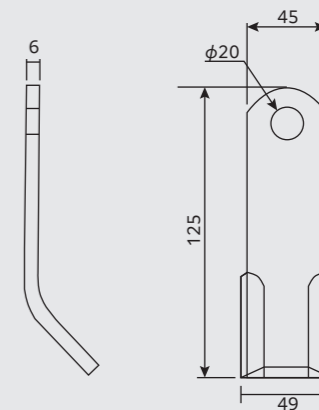
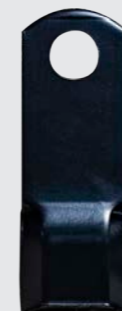


クボタ

KUBOTA

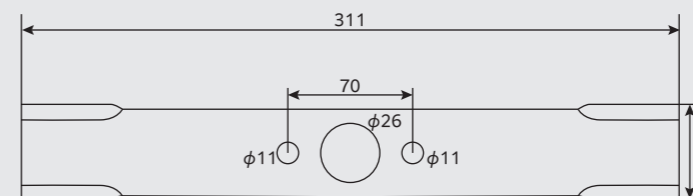
主な適用機種名	商品コード	商品名	対応純正品番
AMX-7 (112)	2350000011	ハンマーナイフモアカッター 245特殊	48275-52772

※カッコ内は一台分の枚数です。



主な適用機種名	商品コード	商品名	対応純正品番
GC605R (4)	2359900000	バーナイフ GC310 310mm	5J083-4135-0
GC705R (2)			
GC705RD (2)			

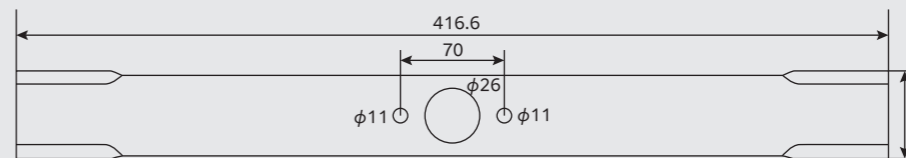
※カッコ内は一台分の枚数です。



※GC705R/RDは310mmと410mmを2枚づつ使用

主な適用機種名	商品コード	商品名	対応純正品番
GC705R (2)	2359900000	バーナイフ GC410 410mm	5J083-4235-0
GC705RD (2)			

※カッコ内は一台分の枚数です。



※GC705R/RDは310mmと410mmを2枚づつ使用

HAMMER KNIFE MOWER CUTTER

金属の力。人間の情熱。

Maxis

ウェブサイト： <https://www.maxis.co.jp/>

Q マクシスコーポレーション

Click!



リニューアル!
製品カタログ等
随時更新中!

マクス公式Twitterアカウントです。
おトクな情報を発信中!

[@maxis_corp](https://twitter.com/maxis_corp)



札幌営業所 TEL:011-385-1100 FAX:011-385-3777
東北営業所 TEL:022-239-7591 FAX:022-239-7594
東関東営業所 TEL:029-834-8511 FAX:029-832-5600
東京営業所 TEL:03-6860-7001 FAX:03-6860-7008

名古屋営業所 TEL:052-389-3151 FAX:052-389-3153
大阪営業所 TEL:06-7663-5515 FAX:06-7663-5517
広島営業所 TEL:082-545-7666 FAX:082-243-7100
九州営業所 TEL:0942-83-2100 FAX:0942-82-7339

©Maxis Corporation All rights reserved.