

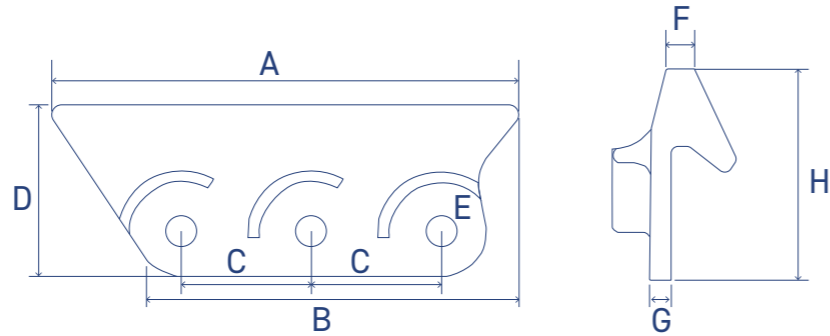
Maxis

バケット用補強材

シュラウド・ガード



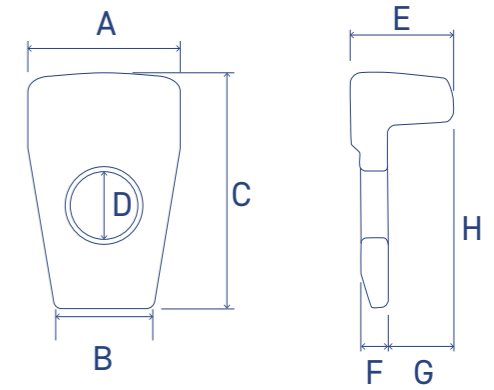
サイドシュラウド(ボルト式)



名称	適応クラス (t)	A (mm)	B (mm)	C (mm)	D (mm)	E (φ)	F (mm)	G (mm)	H (mm)	重量 (kg)	商品コード
BSH-46R	20-30	412	319	115	155	28	17	13	155	11.5	2433046010
BSH-46L	20-30	412	319	115	155	28	17	13	155	11.5	2433046020
MBSH-B500R	30-40	520.9	-	116.5	178.5	29.2	18	15	166	17	2433050011
MBSH-B500L	30-40	520.9	-	116.5	178.5	29.2	18	15	166	17	2433050021
BSH-56R	30	580	355	150	180	35	16	17.5	181.1	19.5	2433056010
BSH-56L	30	580	355	150	180	35	16	17.5	181.1	19.5	2433056020



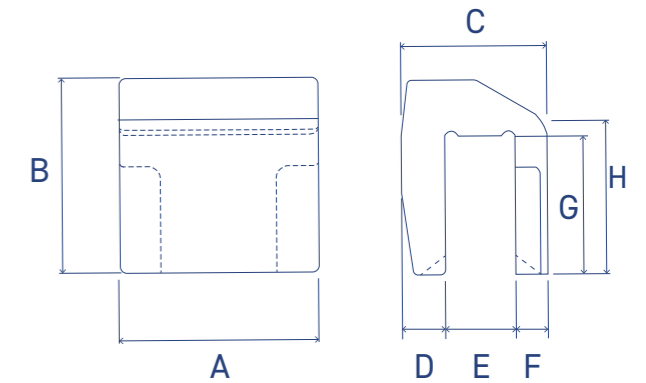
ツース間シュラウド(L字型)



互換品番	適応クラス (t)	A (mm)	B (mm)	C (mm)	D (φ)	E (mm)	F (mm)	G (mm)	H (mm)	重量 (kg)	商品コード
20Y-70-14550	20	90	57	139.5	40	60.5	16	39	122.5	2.1	2431120000
208-934-5170	35-45	110	57	148	51	80	20	53	105	3.6	2431140000
209-939-5170	35-45	140	138	146	50	76.5	20	56.5	104	4.3	2431145070



ツース間シュラウド(コの字型 カットなし)

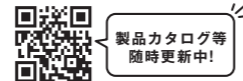


互換品番	適応クラス (t)	A (mm)	B (mm)	C (mm)	D (mm)	E (mm)	F (mm)	G (mm)	H (mm)	重量 (kg)	商品コード
HL7755530LSW	30-35	158	155	116	35	56	25	110	122	11.4	2431135080
HL7759347540	30-35	186	151	121	35	61	25	111	120	13	2431145080

Maxis
株式会社マクシスコーポレーション

ウェブサイト: <https://www.maxis.co.jp/>

Q マクシスコーポレーション Click!



製品カタログ等
随時更新中!

マクシス公式Twitterアカウントです。
おトクな情報を発信中!
@maxis_corp



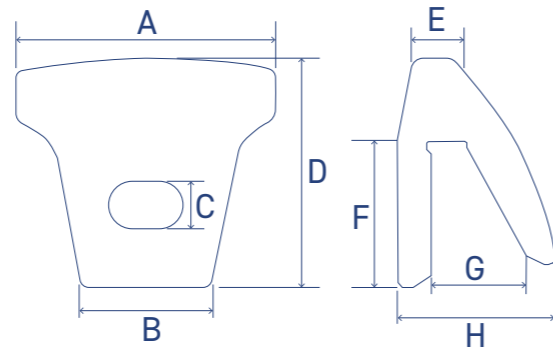
札幌営業所 TEL:011-385-1100 FAX:011-385-3777
盛岡営業所 TEL:019-637-1133 FAX:019-637-1135
仙台営業所 TEL:022-239-7591 FAX:022-239-7594
東関東営業所 TEL:029-834-8511 FAX:029-832-5600
東京営業所 TEL:03-6860-7001 FAX:03-6860-7008

名古屋営業所 TEL:052-389-3151 FAX:052-389-3153
大阪営業所 TEL:06-7663-5515 FAX:06-7663-5517
広島営業所 TEL:082-545-7666 FAX:082-243-7100
九州営業所 TEL:0942-83-2100 FAX:0942-82-7339

©Maxis Corporation All rights reserved.



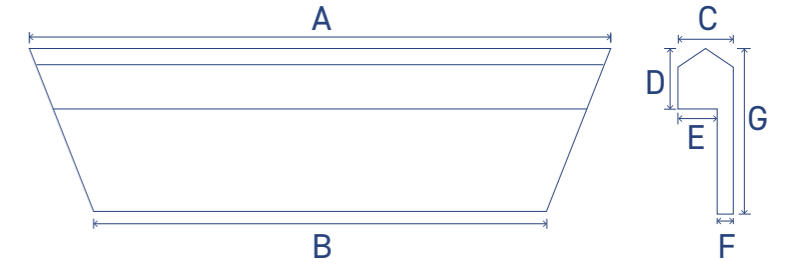
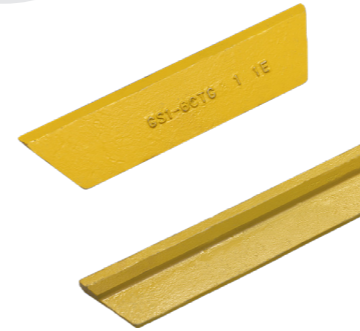
ツース間シュラウド (コの字型 カット付き)



互換品番	適応クラス (t)	A (mm)	B (mm)	C (mm)	D (mm)	E (mm)	F (mm)	G (mm)	H (mm)	重量 (kg)	商品コード
SH2889	12 - 20	100	50	20	93	18	-	28	65	1.5	2430028890
SH2985	30 - 35	170	90	30	148	20	95	49.5	95	6.57	2430029850
SH5342	30 - 35	138.7	71.2	25	124.8	28.3	79.8	50.3	84.2	3.9	2430053421
4668707	47	130	130	-	185	65	100	66	126	11.4	2433047030
21N-72-34280	85 - 100	255	152	-	178	30	90	72	125	18.4	2431310000
428725	110	325	220	-	185	61.3	115	70	129	18	2431311000



サイドガード (溶接式)

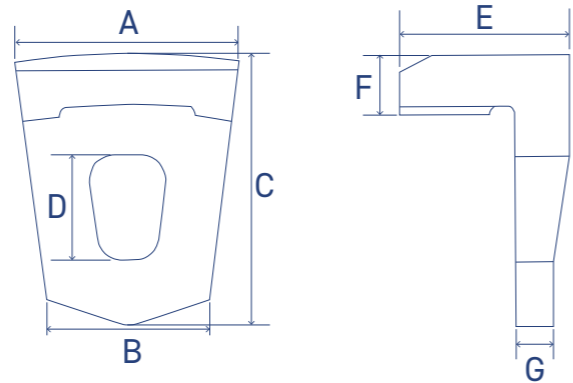


名称	適応クラス (t)	A (mm)	B (mm)	C (mm)	D (mm)	E (mm)	F (mm)	重量 (kg)	商品コード
★ GS1-03TG	3	100	50	20	93	18	-	1.5	2437710000
GS1-6-CTG	6 - 12	300	230	29	25	19	10	2.5	2437725450
GS1-20TG	20	400	318	37	32	25	12	4.5	2437770000

★2024年1月ごろ販売開始予定です



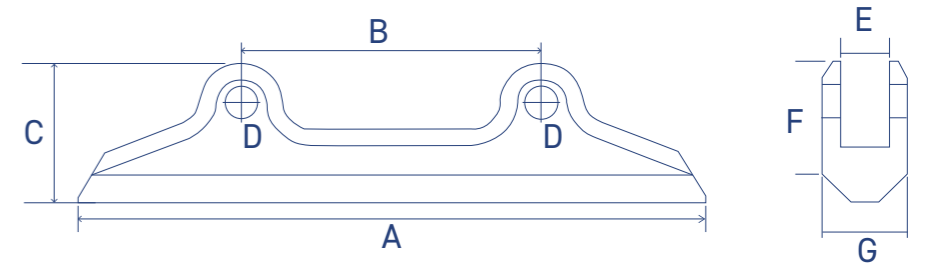
コーナーシュラウド



名称	適応クラス (t)	A (mm)	B (mm)	C (mm)	D (mm)	E (mm)	F (mm)	G (mm)	重量 (kg)	商品コード
CB470	20 - 45	131.8	95.4	160	62	100	35	22	5.2	2430013100
CB850	35 - 100	187	153	195	56	165	45	25	15.1	2430018700



サイドガード (トメピン式)



互換品番	適応機種	A (mm)	B (mm)	C (mm)	D (φ)	E (mm)	F (mm)	G (mm)	重量 (kg)	商品コード
208-934-7131	PC300 - PC450	344	260	124	30	42.5	76	74	13.6	2431130012
427-70-13611	PC800 - PC1200	650	300	143	32.5	51	10	100	2.5	2431180012
421-70-32980	WA320 - WA470	400	318	37	32	25	12	12	4.5	2431238012