

オペレーターシートカタログ

For
Excavator
Forklift
Agricultural machine
And for various purpose.

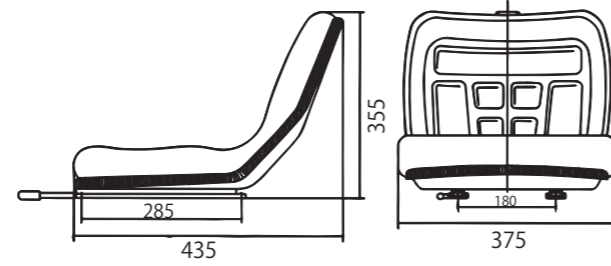
Operator Seat Catalog



SN1-1



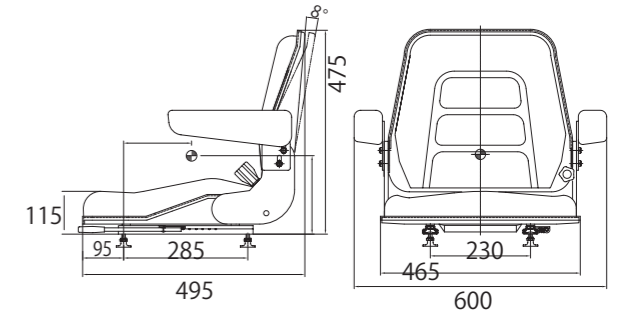
■ スライドレール付



SC3-AR



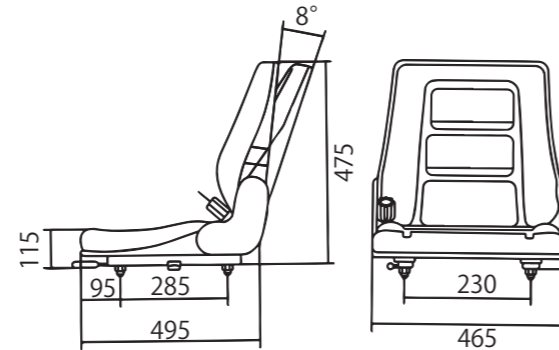
■ スライドレール付
リクライニング付



SC3



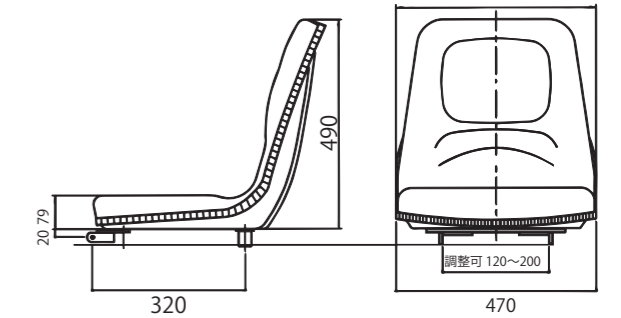
■ スライドレール付
リクライニング付



SN-33



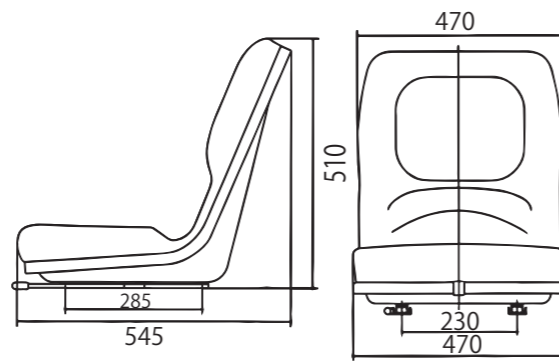
■ 跳ね上げ式



SN3A



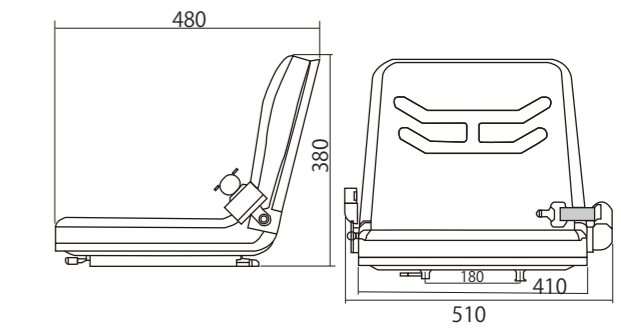
■ スライドレール付



BU40



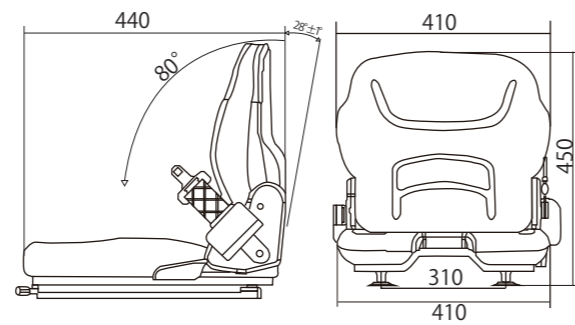
■ スライドレール付



20V1



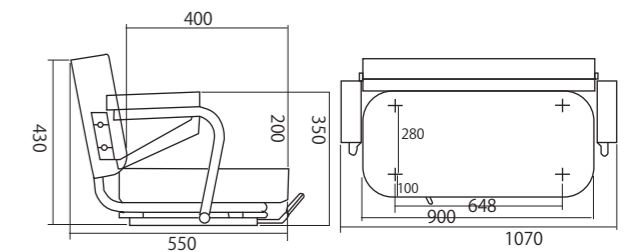
■ リクライニング付



SC25



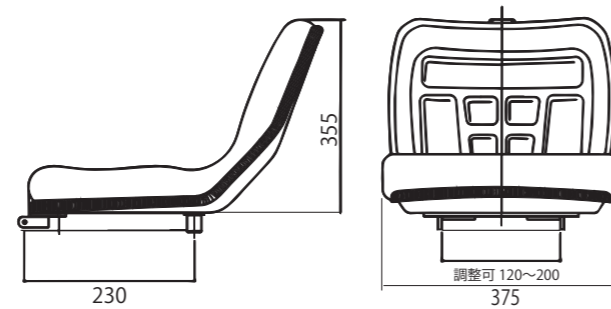
■ 背面、座面一体型
※分割タイプも取り扱いござ
います。



SN-22



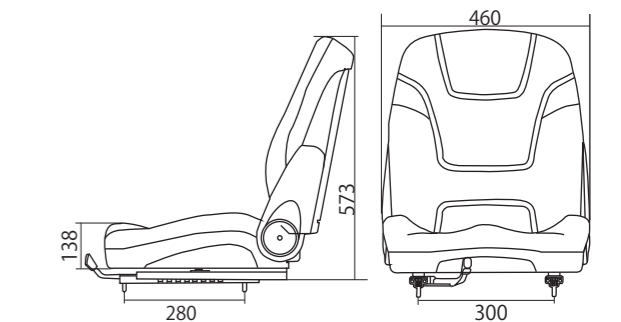
■ 跳ね上げ式



SS460 (改)



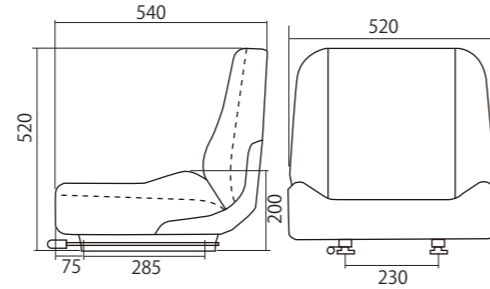
■ リクライニング付
バックポケット付



SC4



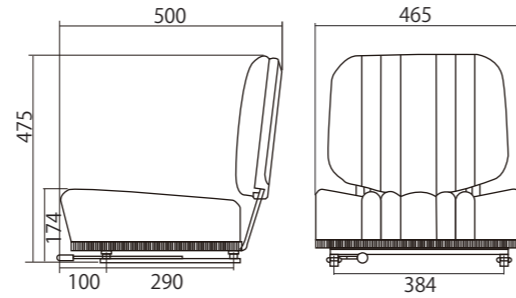
■ スライドレール付



SC5



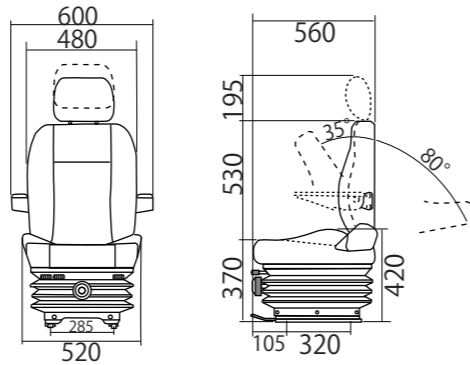
■ スライドレール付



SG10



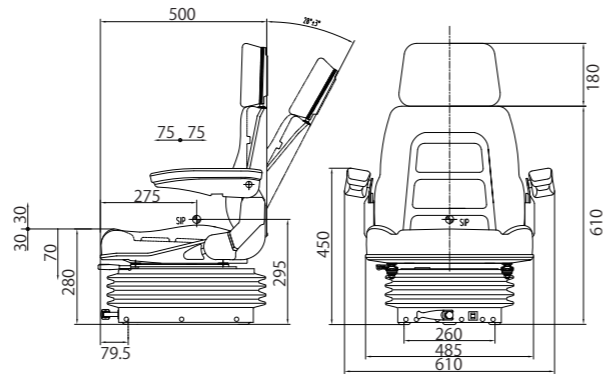
■ リクライニング付
バックポケット付



SC2-45



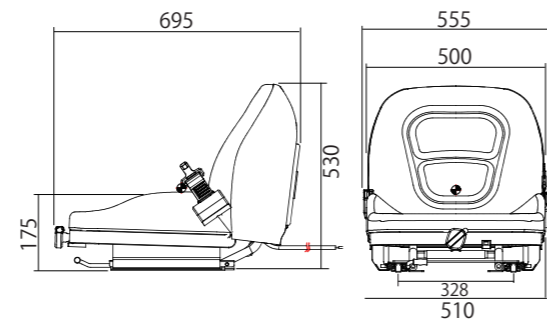
■ リクライニング付



F150/MN50



■ リクライニング付
バックポケット付

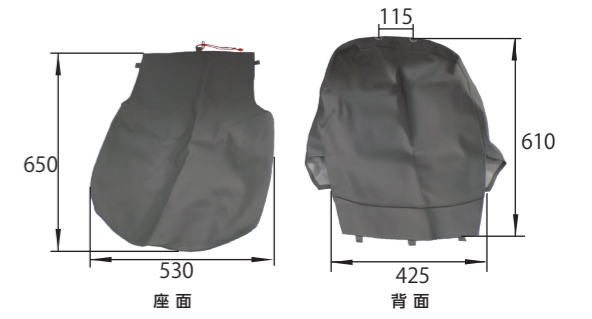


汎用シートカバー



■ 汎用タイプ

※SG10装着時



機種専用シートカバー



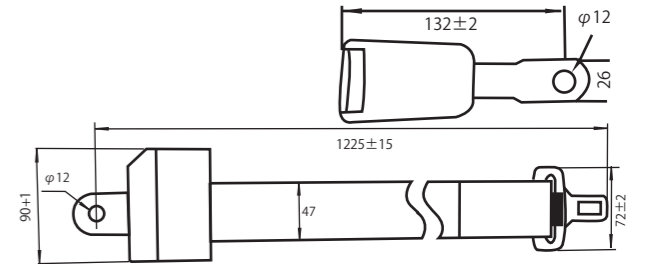
■ 機種専用タイプ
油圧ショベル
フォークリフト
トラック
ブルドーザー
タイヤショベル
etc...



シートベルト



■ 汎用タイプ



サイズ一覧

品名 (画像)	商品コード	シート幅	高さ	レール幅	リクライニング	備考
SN1-1 	4240000001	375	355	180	×	
SC3 	4240000003	465	475	230	○	
SN3A 	4240000002	470	510	230	×	
SN-22 	4240000005	375	355	120~200	×	跳ね上げ式
SC3-AR 	4240000006	465(600)※	475	230	○	肘掛付き
SN-33 	4240000009	470	490	120~200	×	跳ね上げ式
20V1 	4240000018	410	450	310	○	
20V1 ベルト付き 	4240000019	410	450	310	○	シートベルト付き
BU40 	4240000016	410	380	180	×	
BU40 ベルト付き 	4240000017	410	380	180	×	シートベルト付き
SC25 	4240000004	900(1070)※	430	648	×	
SC4 	4240000007	520	520	230	×	
SC5 	4240000008	465	475	384	×	
SG10 	4240000010	480(600)※	1095	285	○	ヘッドレスト/肘掛 バックポケット付き
SC2-45 	4240000024	485(610)※	790	260	○	ヘッドレスト/肘掛付
SS460 (改) 	4240000021	460	573	300	○	バックポケット付き
F150/MN50 	4240000020	500	530	328	○	バックポケット/シートベルト付き

※肘掛含む幅

金属の力。人間の情熱。

Maxis

株式会社マクスコーポレーション

札幌営業所 〒067-0052 北海道江別市角山68-1
 東北営業所 〒984-0002 宮城県仙台市若林区卸町東1-1-32
 東関東営業所 〒300-0015 茨城県土浦市北神立町1-10
 東京営業所 〒105-0012 東京都港区芝大門1-10-11 芝大門センタービル5F
 名古屋営業所 〒455-0804 愛知県名古屋市港区当知1-1101-1
 大阪営業所 〒661-0976 兵庫県尼崎市潮江5-8-12
 広島営業所 〒730-0041 広島県広島市中区小町8-10 DAIYA komachi-BLD 101
 九州営業所 〒841-0048 佐賀県鳥栖市藤木町十の坪1461-1

TEL:011-385-1100 FAX:011-385-3777
 TEL:022-239-7591 FAX:022-239-7594
 TEL:029-834-8511 FAX:029-832-5600
 TEL:03-6860-7001 FAX:03-6860-7008
 TEL:052-389-3151 FAX:052-389-3153
 TEL:06-4961-5500 FAX:06-6422-5200
 TEL:082-545-7666 FAX:082-243-7100
 TEL:0942-83-2100 FAX:0942-82-7339

©2019 Maxis corporation All rights reserved.