

M1PAD CATALOG.



Rubber Track Pad

金属の力。人間の情熱。

Maxis

株式会社マクシスコーポレーション

札幌営業所	〒067-0052	北海道江別市角山68-1
東北営業所	〒984-0002	宮城県仙台市若林区卸町東1-1-32
東関東営業所	〒300-0015	茨城県土浦市北神立町1-10
東京営業所	〒105-0012	東京都港区芝大門1-10-11 芝大門センタービル5F
名古屋営業所	〒455-0804	愛知県名古屋市港区当知1-1101-1
大阪営業所	〒661-0976	兵庫県尼崎市潮江5-8-12
広島営業所	〒730-0041	広島県広島市中区小町8-10 DAIYA komachi-BLD 101
九州営業所	〒841-0048	佐賀県鳥栖市藤木町十の坪1461-1

TEL:011-385-1100	FAX:011-385-3777
TEL:022-239-7591	FAX:022-239-7594
TEL:029-834-8511	FAX:029-832-5600
TEL:03-6860-7001	FAX:03-6860-7008
TEL:052-389-3151	FAX:052-389-3153
TEL:06-4961-5500	FAX:06-6422-5200
TEL:082-545-7666	FAX:082-243-7100
TEL:0942-83-2100	FAX:0942-82-7339

©2019 Maxis corporation All rights reserved.

Maxis Corporation



【エムワン】

“Maxis NO.1” という思いから名付けられた M1 ブランド。その代表的な存在である M1PAD は「高品質、高耐久」をモットーに製造、販売をして参りました。累計販売枚数はおかげ様で 450 万枚を突破しました。

お客様の声に真摯に耳を傾け、改良を重ねながら作り上げてきた M1 PAD。これからもお客様の大切な足元を支えるゴムパットでありたい。

品質に対する飽くなき挑戦はこれからも続きます。

“M1【エムワン】” の名のもとに。

CONTENTS

縦止めタイプ

片側フックタイプ

横止めタイプ

白ゴムパット

機種別適用表

M1 パット取付け

Maxis
株式会社 マクシスコーポレーション

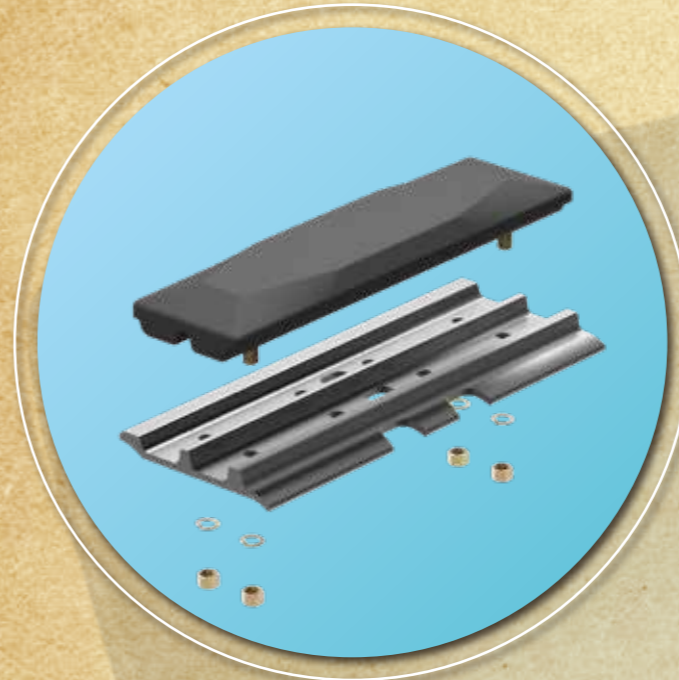
M1 PAD の特徴

Features of M1 PAD



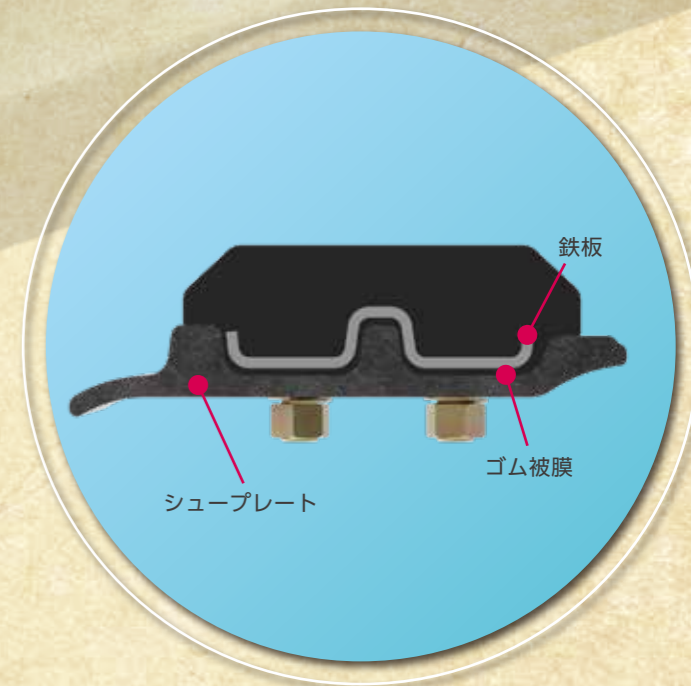
優れた耐摩耗性

特殊ゴムは広範囲の地盤条件と温度条件 (-40°~+40°) に最適化されており、優れた耐摩耗性を実現しています。耐摩耗性、耐カット性ゴムを使用しゴムの破損を抑え、回転時の騒音、振動を少なくしました。



長寿命

鉄板の背面にゴムを被覆して、水分及び異物浸透による剥離を防ぎ、長寿命を可能にしています。



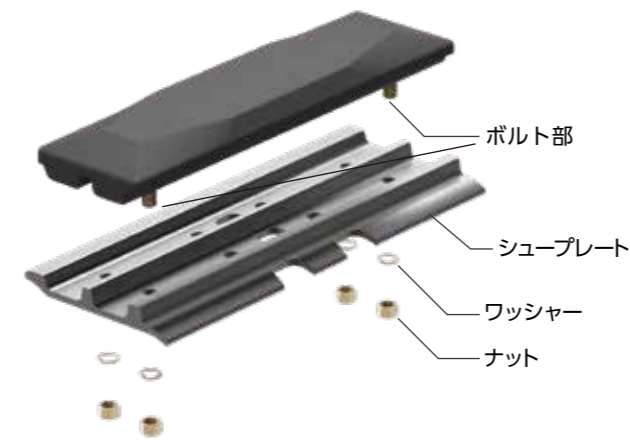
徹底した生産管理、全数検査を通して「不良品ゼロ」を実現しようと努力しております。

縦止めタイプ



Bolt-On Type(4 Bolts)

縦止めタイプ

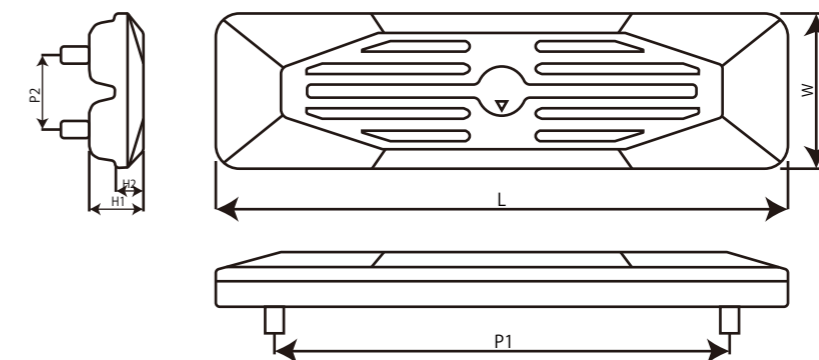


強度、コストパフォーマンスに優れた縦止めタイプ。シュープレートにゴムパット取付用の穴が必要です。

■サイズ表

品名	M90-230	M101-250	M101-300	M135-350C	M135-350YF	P135-400NT	P135-400YF
幅 (W)	66	66	66	102	102	100	105
長さ(L)	225	242	295	340	340	390	390
高さ(H1)	36	36	36	36	36	40	37
高さ(H2)	19.5	19.5	19.5	25	25	22.5	26
取付ピッチ(P1)	150	200	200	250	250	300	300
取付ピッチ(P2)	-	-	-	46	46	46	46
取付ネジ	M12x1.75p	M12x1.75p	M12x1.75p	M12x1.75p	M12x1.75p	M12x1.75p	M12x1.75p
締付トルク	5-8	5-8	5-8	5-8	5-8	5-8	5-8
製品重量(kg)	0.6	0.9	1.1	1.9	1.9	2.5	2.3

品名	M135-400	M154-450	M171-500	M175-500	P135-450	P154-450YF	M190-600
幅 (W)	102	120	130	122	110	125	145
長さ(L)	395	445	490	490	445	445	590
高さ(H1)	37	43	51	55	37	45	66
高さ(H2)	26	23	31	30	26	25	40
取付ピッチ(P1)	300	350	400	400	350	350	400
取付ピッチ(P2)	46	58	60	57	46	58	69
取付ネジ	M12x1.75p	M14x2.0p	M16x2.0p	M16x2.0p	M12x1.75p	M14x2.0p	M20x2.5p
締付トルク	5-8	9-13	14-18	14-18	5-8	9-13	19-23
製品重量(kg)	2.3	3.5	5.0	4.6	2.8	3.7	7.8

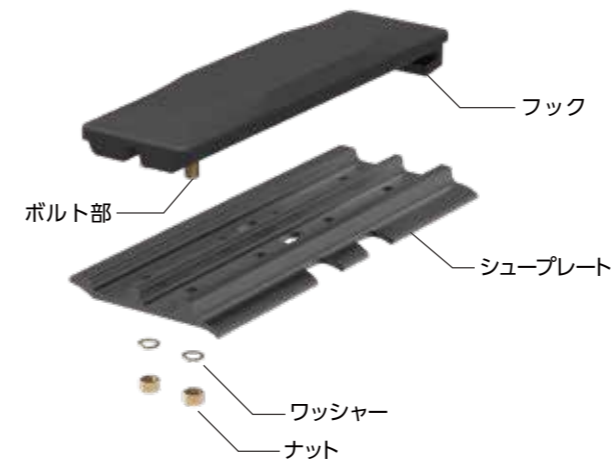


片側フックタイプ



Bolt-On Type(2 Bolts)

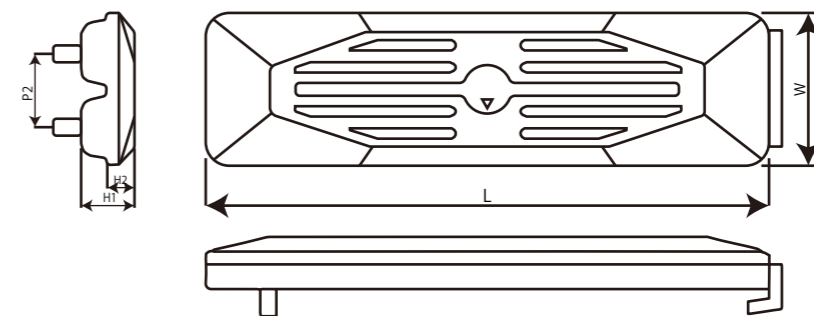
片側フックタイプ



片側がフックタイプになっている為、ナットの締め付けは縦止めタイプの半分で済みます。パット取付の作業時間を短縮したい場合に最適です。

■サイズ表

品名	CL101-250	CL101-300	CL135-400	CL154-450	CL171-500	CL190-600
幅(W)	66	66	104	120	132	145
長さ(L)	250	300	400	450	500	590
高さ(H1)	36	36	37	43	51	66
高さ(H2)	19.5	19.5	23	23	31	40
取付ピッチ(P2)	-	-	46	58	60	69
取付ネジ	M12x1.75p	M12x1.75p	M12x1.75p	M14x2.0p	M16x2.0p	M20x2.5p
締付トルク	5-8	5-8	5-8	9-13	14-18	19-23
製品重量(kg)	0.9	1.1	2.4	3.5	4.8	7.7

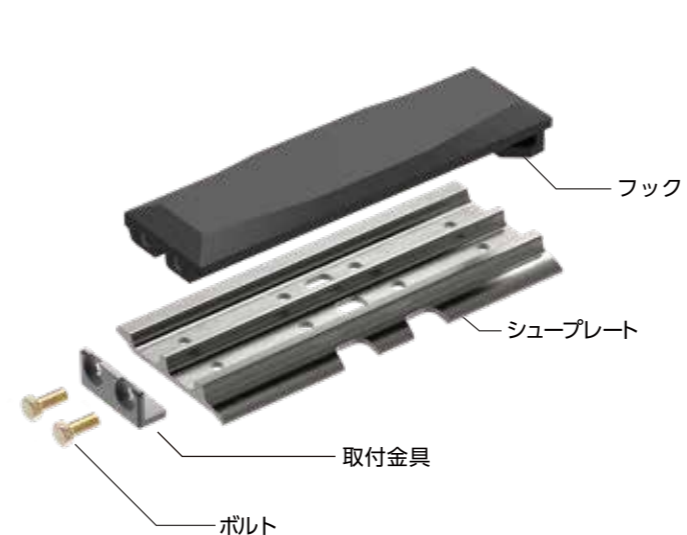


横止めタイプ



Clip-On Type

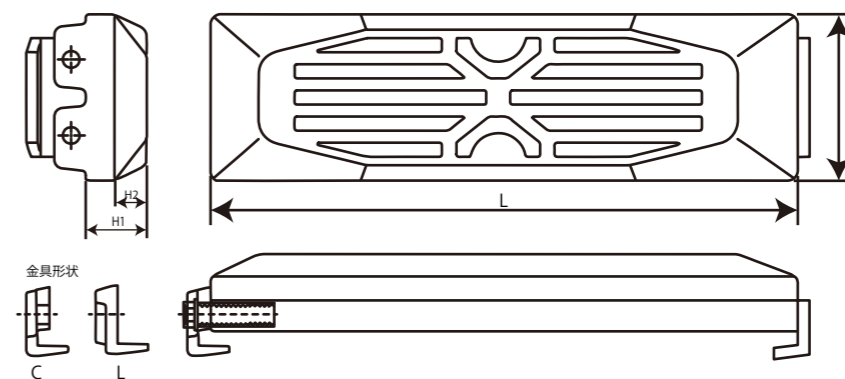
横止めタイプ



主にシュープレートにゴムパット取り付け用の穴が空いていない場合に使用します。片側フック/ボルト止めタイプと、両側ボルト止めタイプの2種類ございます。取付機種により取付金具が変わります。

■サイズ表

品名	CH171-700	CH190-790	CH190-800W	CH190-700W	CH190-600W	CC190-600N	CH190-500W
幅 (W)	134	140	140	146	146	140	140
長さ(L)	690	790	790	690	590	580	490
高さ(H1)	42	48	48	42	40	40	40
高さ(H2)	23	26	26	22	20	20	20
取付ネジ	M14x1.75p	M14x1.75p	M14x1.75p	M14x1.75p	M14x1.75p	M14x1.75p	M14x1.75p
締付トルク	14~18	14~18	14~18	14~18	14~18	14~18	14~18
金具形状	C	L	C	C	C	両側C	C
製品重量(kg)	8.3	11.4	11.4	9.9	8.3	8.2	6.9



C型金具



L型金具

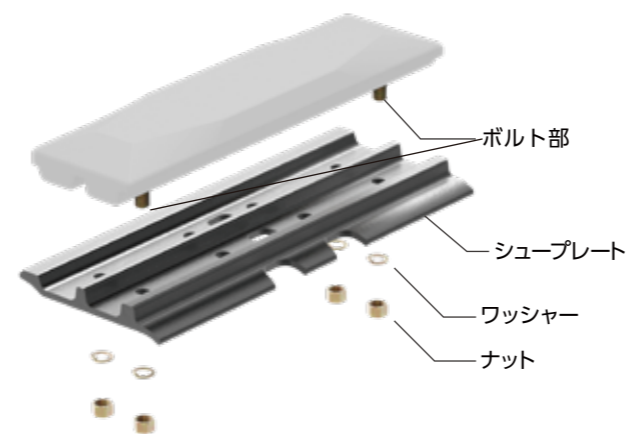


白ゴムパット



Bolt-On Type(4 Bolts)

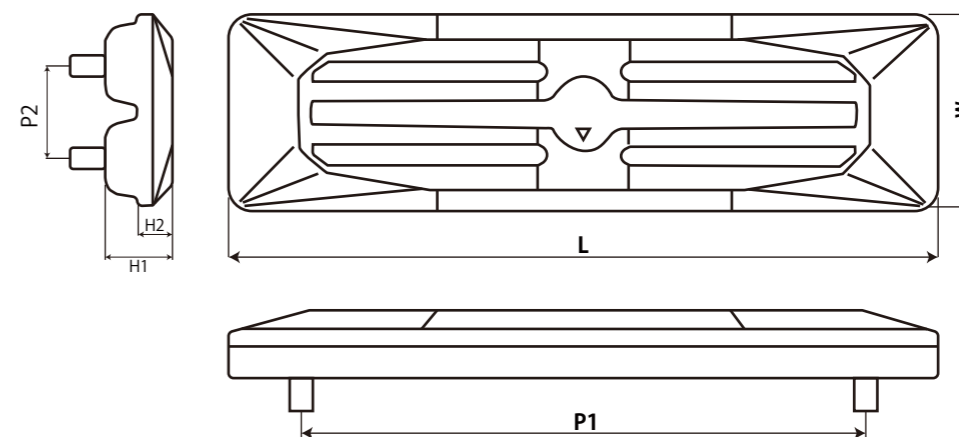
白ゴムパット



主に高所作業車用。白色に近いグレーで耐久性に優れます。屋内が樹脂等で塗装された床や路面で汚染が問題となる場所で使用するゴムパットです。

■サイズ表

品名	P101-300	P135-400	P171-500	P175-500
幅 (W)	110	110	135	129
長さ(L)	395	395	495	495
高さ(H1)	37	37	58	56
高さ(H2)	26	26	33	31
取付ピッチ(P1)	200	300	400	400
取付ピッチ(P2)	-	46	60	57
取付ネジ	M12x2.0p	M12x2.0p	M16x2.0p	M16x2.0p
締付トルク	5-8	5-8	14-18	14-18
製品重量(kg)	1.2	2.1	5.2	5.4



機種別適用表

品名	コマツ	日立	CAT	コベルコ	住友	加藤	ヤンマー	クボタ	石川島	竹内	アイチ	古河	北越									
P135-400NT	PC45-1/45MR-1 45R-8	76																				
	PC50UD-2/UG-2 UU-2	76																				
	PC58UU-3 (20001~22300)	76																				
P135-400YF オフセット	PC40FR-2	80							B6Σ-3.3A.5.6	80												
	PC50FR-2	80							B50-2B	80												
									Vio40-1	80												
									Vio50-2.3.5	80												
P135-450			E70B/307	84		SH60-2	84	HD250V2/SE	86	B7	82	IS65JX	84									
			307SSR	84		#060A2-1218~		HD307	86			IS65U/UJ.-2	84									
			308BSR	88		#060B2-1579~						IS70J.-2.-3/Z	84									
			308BCR	88		#060G2-1158~						IS75J	90									
						#060H2-1297~						IS80NX	84									
						SH60DX-2	84															
						SH60X-2	84															
						SH65U-1	84															
						SH75U/X/XU	90															
						SH75U-2/X-2/XU-2	90															
M154-450 CL154-450	PC60-6	74	EX60-1~3	74	307B/C/D	76	SK60-2.3	76	SH75U-3	78	HD308	78	B7U	78	KX60-1~3	74	TB175	78	FX60-1~3	74		
	PC60-7,70-7	76	EX60-5	76	308BCR,BSR	88	SK75UR-1.2	76	SH75X-3,6	78	HS308US,-6,USV	78	Vio70	78	KX60-5	76	TB180FR	78	FX60-5/BL-5	76		
	PC70FR-1	78	EX60LCT-3	78	308CCR,SRVD	80	SK60SR	78	SH75XU-3,6	78					K70	76			FX60LC-5	80		
	PC75US-3	78	EX60UR	78	308CSR,DSR,ESR	80	SK70SR-1.2	78							KX75UR-1~3	78			FX75UR-1~3	78		
	PC75UU-1~3	78	EX60LC-5	80	308DCR,E2CR	80	SK75UR-2	76							K75UR-5/US	80			FX75US	80		
	PC78US-5,6,8,10	78	EX75UR-1~3	78	E70	84	SK75UR-3.5	78							KX75US	80						
	PC78UU-3,5,6,8,10	78	EX75UR,URT-5	80			SK75SR-3	78														
			EX75US,US-5	80			SK90UR	80														
			EX80U	80			SK95UR	80														
			ZX70,-3	76																		
			ZX70LC	80																		
			ZX75UR,-1,3,5	80																		
			ZX75US-1,3,5	80																		
			ZX80LCK,-3	80																		
	P154-450YF																					
M171-500 M171-600 CL171-500 CH171-700 P171-500	PC100-6 #47025~	80	EX100-1.2.3.5	82	311C,CU,DCR,DRR	82	SK04,-2	82	SH100	84	HD400GS	78			KX100-1~5	82	IS04G	76	SR181	82	FX100-1~5	82
	PC120-6 #66115~	84	EX100M-3	94	311FLRR	86	SK045N-2	86	SH120-3(~5002)	88	HD400V2/SEV	82			KX120	86	IS04H	78			FX120-1	86
	PC120-6E0 #70001~	84	EX120-1	86	312B,C,D,E,F	86	SK100-1,2	82	SH120-3(5003~)	86	HD450G	82			KX120-2~5	88	IS04E	84			FX120-2~5	88
	PC120SC-6 #10202~	84	EX120-2.3.5	88	312BSR,ECR	86	SK115SR	82	SH120-5,-6,-7	86	HD450SE	84			KX135UR-1	88	IS110G/J	84			FX135UR-1	88
	PC120-8,11	86	EX130K-5	88	313B,C,D,CR	86	SK120-1	86	SH120LPC	86	HD450SEV	86			KX199M-3	94	IS120GX	88			FZ120	88
	PC130-6 #53176~	86	EX130U/USR	88	313BSR,BCR	86	SK120-2,3	88	SH125X-3,-6,-7	88	HD450GSL/V2	86					IS110-2	78			FZ135US	88
	PC128UU-2 #6001~	84	ZX100M	82	313CSR,CCR	86	SK120UR,SR	88	SH125XU-3	86	HD502	82					IS145UJ	88				
	PC128US-2 #9001~#9500	84	ZX110,-3	82	314C,D,DCR,ECR	86	SK125SR,-5	88	SH135X-3,-6,-7	86	HD510E/V2	82										
	PC128US-2 #9501~	86	ZX120,-3,6,125US	88	314F	86	SK130UR	88	SH135X-2	88	HD512-V2/MR	88										
	PC138US-2 #4001~#4500	84	ZX130K,HG	88			SK135SR,-2,-3,-5	88	SH135XU-2	88	HD512-6,-7	88										
	PC138US-2 #4501~	86	ZX135US,-3,-5,-6	88			SK120LC-2	92	SH145U	88	HD513MR,-6	88										
	PC138US-8,10,11	86	ZX135UR	88			SK135SRLC	92	SH120LPC	94	HD514MR-7	88										
	PC150-5	82	ZX140US	88							HD550G	84										
	PC158US-2	82									HD550SE/SE2	88										
											HD550SEV/V2	90										
											HD550GSE	90										

機種別適用表

品名	コマツ	日立	CAT	コベルコ	住友	加藤	ヤンマー	クボタ	石川島	竹内	アイチ	古河	北越					
M175-500 P175-500	PC100-5 PC100-6 #40001~47024	80									SR182 SR210	80 80						
	PC100N-6	76																
	PC120-5 PC120-6 #45001~66114	84																
	PC120SC-6 #~10201	84																
	PC128US-1 PC128US-2 #~9000	84																
	PC128UU-1 PC128UU-2 #~6000	84																
	PC130-6 #45001~53175	84																
	PC138US-2 #~4000	84																
M190-600 CL190-600 CH190-500W CH190-600W CH190-700W CH190-790 CH190-800W CC190-600N	PC150-5 PC200-6,-8,-10,-11 PC210-6-8 PC210LC PC220-8 PC228US-3 PC228US-8,-10,-11 PC230 PC230-7 PC220LC/PC230LC	90 90 90 98 94 90 90 90 90 90 98 102	ZX200-3,-5,-6 ZX200LC-5,-6 ZX210 ZX210LCH EX200-2~5 EX210-3 EX210H-5/K-5 EX200LC-2~5	92 98 92 98 92 92 92 98 98 102	320B/CU 320BL 320D/DRR 320DL 321B/D 321DLCR 322 322MM 322CL	90 98 90 98 90 98 94 98 102	SK200-2.6.8 SK210 SK200LC-6 SK220LC SK225LC SK230 SK235SR SK235RLC SK250LC	92 92 98 90 92 98 96 94 102 92 98	SH200-1.2.3.5 SH200LC SH210 SH215X SH220/240 SH220LC SH240LC SH225X SH225XLC	92 98 92 90 92 94 102 102 104 92 98	HD820/V/V5 HD820V2-LC HD823MR/MRV HD823MRLC HD1023 HD1023LC HD1250	92 98 92 98 94 92 102 104	KX200-2~5 KX200LC-2~5 KX220-2~5 KX220LC-2~5 KX225USR KX225USR-LC	92 98 94 102 92 98	IS200J IS200J-LC IS220J IS220J-LC	92 98 92 98	FX200-2~5 FX200LC-2~5 FX220-2~5 FX220LC-2~5	92 98 94 102
		ZX225US-3,-5,-6	92															

■ 縦止めタイプ ■ 片側引っ掛けタイプ ■ 横止めタイプ ■ 白ゴムパット
表に記載の無い機種に関しましてはお問い合わせください。

横止めタイプ

— ゴムパット豆知識 —

内部構造 新技術の秘密に迫る!!

ここがすごい



M1パット横止めタイプ金具取付時



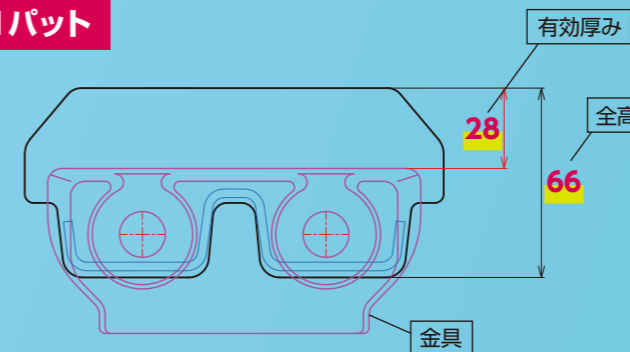
M1パット横止めタイプ断面図

※2019年6月現在 特許申請中

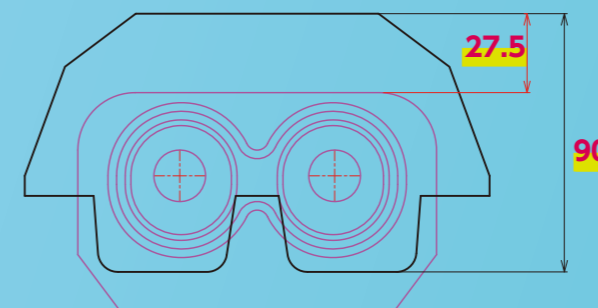
全高 / 有効厚み比較

※190-600幅

M1パット



A社製



例えば左図の600幅の場合、全体の厚み（全高）はA社製品の方が24mm厚いですが、有効厚み（実際に使用できるゴムの厚み）はM1パットと同等です。その他のパットはA社より全体の厚みはM1パットの方が薄いですが、有効厚みは厚くしています。全体の厚みを必要最低限にすることで、無駄なゴムを無くし、環境に優しい製品にしています。



ゴムパット取り付け シュープレート穴開け 承ります。

新車向けのM1パット取り付け作業はもちろんのこと、古くなったゴムパットの交換作業（取外、取付）も承っております。熟練の作業員がお客様の大切な機械にM1パットのお取り付けをさせていただきます。各種作業をご希望されるお客様はお近くのマクスコーポレーションまでお気軽にお問い合わせをお願いいたします。



M1パット装着車

注意事項

- 地域によってはお伺いできない場合がございます。
- 取り外した古いゴムパットの処分は承っておりませんので予めご了承ください。

- 新車以外にM1パット取り付けの場合、事前のシュープレート清掃をお願いしております。作業員の方で清掃作業が必要になった場合は別途工賃が発生する場合がございます。

ご使用上の注意

- 舗装路面の破損保護を目的に使用してください。
- M1パットは全てのシュープレートに装着してください。
- 雨天、オイル等の放置路面の走行時は滑りやすく危険です。おやめください。
- 搬送車への積み込みはスリップしやすく危険です。安全確認の上、操作してください。
- 日常点検時にナットの緩み、キズ等を確認の上ご使用ください。

上記の取り扱いを誤りますと危険だけでなく、M1パットの寿命を著しく損ないます。