

DD-RIDDLE
ディディ・リドル



Honeycomb

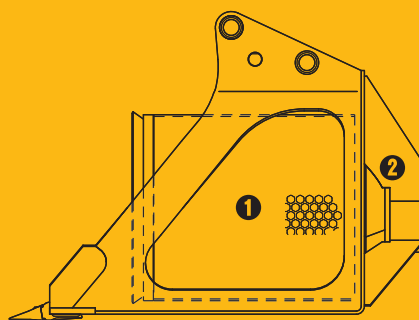


TM-122
TM-202
※写真は TM-122 です。

バケット型回転ふるい機

ディディ・リドル

選別、ふるい分けなど
幅広く活躍する
トロンメルバケット



①オリジナルハニカム(六角形)
形状網目を採用した
大型で軽量の円筒形ドラム

②ダイレクトドライブ機構の採用で
ターンベアリングへの
グリース給脂不要

DD-RIDDLE

デイディ・リドル

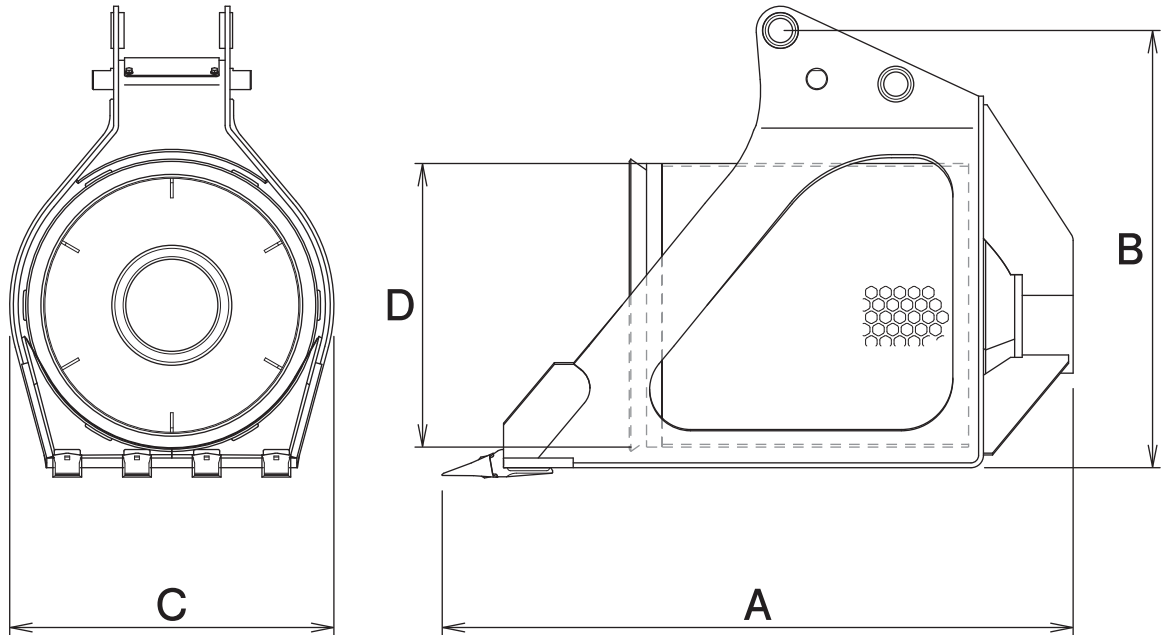
Trommel bucket

バケット型回転ふるい機

デイディ・リドル

TM-122 TM-202

■ 本体寸法



■ 主な仕様

型	式	TM-122	TM-202
本体クラスの目安	ton	12~14	20~22
本体長さ	A mm	2080	2400
本体高さ	B mm	1440	1710
本体幅	C mm	1070	1240
スクリーン径	D mm	∅930	∅1100
スクリーン容量	m ³	0.65	1.0
網目サイズ	mm	HEX40 (O.P. HEX60 / HEX80 / HEX100)	
最高回転数	rpm	45	
質量	kg	1180	1670

※1往復の油圧配管が必要です。※背圧が2MPaを超える油圧ショベルでは使用できません。

※減速機のギアオイルは、初回200時間又は3ヵ月経過時、2回目より500時間毎又は1年毎に交換が必要です。

※HEX60、HEX80、HEX100はオプション(別売り)です。左記以外の網目サイズも選べますのでお問い合わせください。

※クラスが異なる油圧ショベルには取付けることができません。

※仕様は、改良のため予告なく変更することがあります。

Maxis

株式会社 マクスコーポレーション

<https://www.maxis.co.jp>