

# Magnet Pulverizer



油圧発電マグネット  
「マグ・ゴン」搭載!!



MC-36M2C  
MC-75FM4A  
MC-75FM5A  
MC-135FM4A  
MC-135FM5A  
MC-212FM5A  
MC-212FM7A  
MC-352FM7A

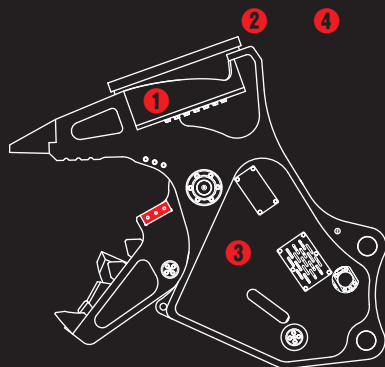
※写真はMC-135FM5Aです。

油圧発電式磁石付小割圧碎機 PAT

低騒音・低振動

# MC小割機 with マグ・ゴン

1台2役で  
省人化!  
1系統でOK



- ① 1系統配管でOK! 電気配線が不要な油圧発電式マグネット「マグ・ゴン」搭載
- ② マグネット直径・吸着力が大幅にアップ
- ③ 大型シリンダと増速バルブで低騒音・低振動な作業を実現
- ④ 削り出しの本体フレームで軽量化&耐久性UPを実現

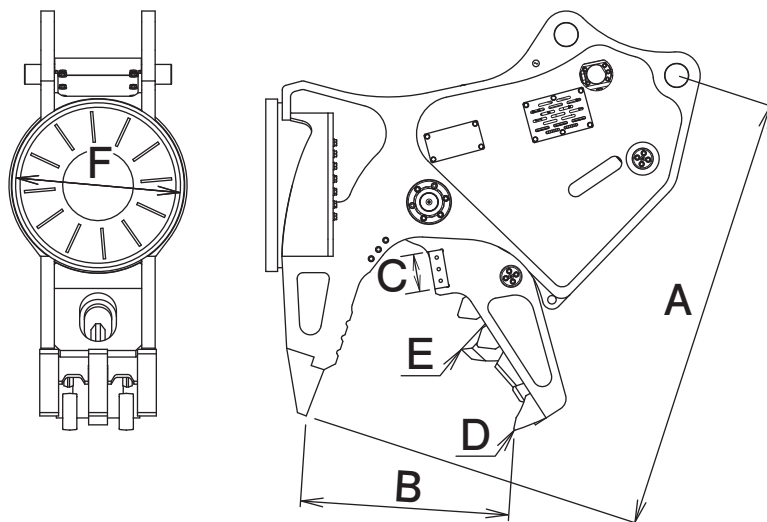
低騒音・低振動

油圧発電式磁石付小割圧碎機 PAT

# MC小割機 with マグ・ゴン

MC-36M2C MC-75FM4A MC-75FM5A MC-135FM4A  
MC-135FM5A MC-212FM5A MC-212FM7A MC-352FM7A

## ■ 本体寸法



## ■ 主な仕様

型 式	MC-36M2C	MC-75FM4A	MC-75FM5A	MC-135FM4A	MC-135FM5A	MC-212FM5A	MC-212FM7A	MC-352FM7A
本体クラスの目安 ton	3~5	6~8	6~8	12~14		20~22		30~37
使用圧力 MPa	24.5			31.4				
最大使用圧力 MPa	24.5	27.4		34.3				
本体長さ A mm	955	1350	1390	1570		1860		2320
最大開口幅 B mm	430	620		750		885		1050
ブレード長 C mm	70	100		120		160		180
先端圧碎力 D kN	178	369		547		725		1060
中央圧碎力 E kN	282	534		882		1170		1740
マグネット使用定格	50%ED*	60%ED (6分通電 4分休止の繰返し周期)						
マグネット消費電力 kN	0.1	0.5	1	0.5	1			3.3
マグネット径 F mm	φ200	φ400	φ500	φ400	φ500	φ500	φ700	φ700
質 量 kg	290	780	940	1230	1440	2100	2390	3570

※1 往復の油圧配管が必要です。※MC-36M2Cは、DC12Vのバッテリー式です。\*5分通電5分休止の繰返し周期。※本製品を取付ける油圧ショベルには、アームの補強をおすすめします。※クラスが異なる油圧ショベルには取付けることができません。※マグネット製品をご使用になる際には、「車両系建設機械運転技能講習修了証」(整地・運搬・積込及び掘削用)に加えて、「小型移動式クレーン運転技能講習修了証」の取得を推奨します。※仕様は、改良のため予告なく変更することがあります。

## ■ マグネット最大吸着質量目安

型 式	マグネット径	銑鉄	鋼板切断屑	切屑
M2C	φ200	10kg	8kg	2kg
FM4	φ400	60kg	20kg	10kg
FM5	φ500	120kg	90kg	25kg
FM7	φ700	350kg	200kg	100kg

# Maxis

株式会社 マクスコーポレーション  
https://www.maxis.co.jp