

**MAG-GON**  
Lifting Magnet マグ・ゴン



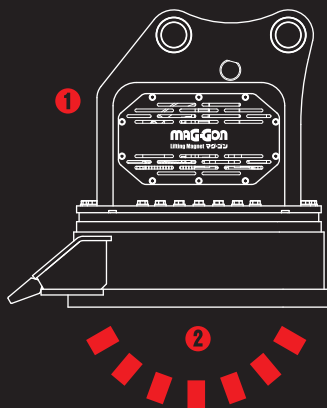
GMF-32  
GMF-42  
GMF-62  
GMF-122  
GM-202

※写真は GM-120 です。

油圧発電マグネット PAT.P

# マグ・ゴン

電気配線なしで使える  
油圧発電マグネット



① 油圧配管2本で使用でき  
追加バッテリーや発電機は不要

② 運転席ペダルで吸着・釈放が簡単に

**Maxis**  
株式会社マクスコーポレーション

油圧発電マグネット PAT.P

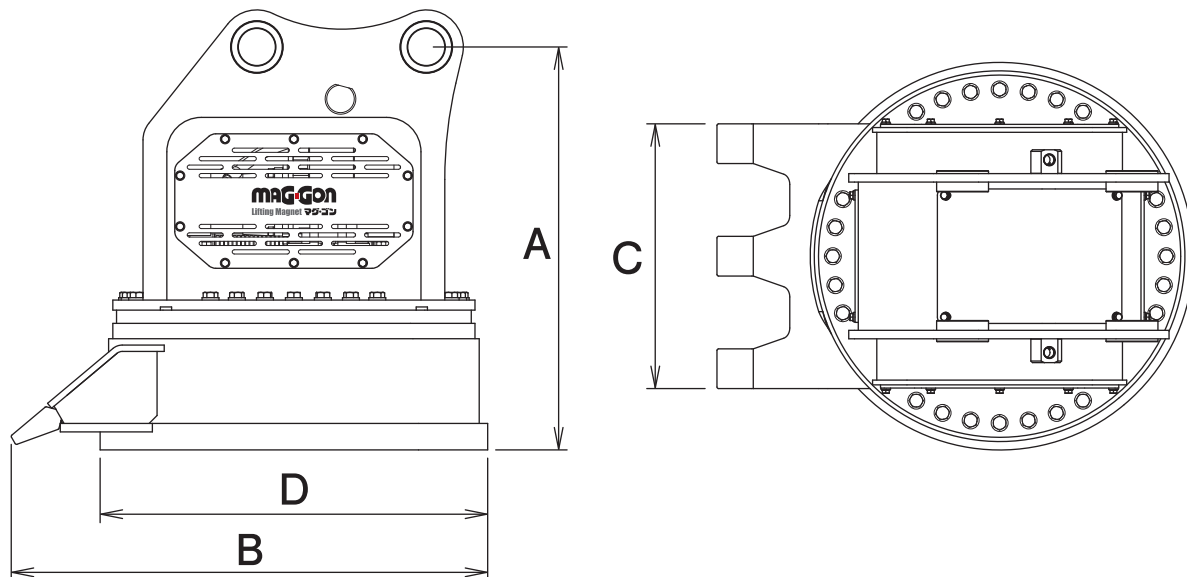
# マグ・ゴン

GMF-32 GMF-42 GMF-62 GMF-122 GM-202

**MAG-GON**  
Lifting Magnet マグ・ゴン

Lifting Magnet

## ■ 本体寸法



型 式	GMF-32	GMF-42	GMF-62	GMF-122	GM-202
本体クラスの目安 ton	4~5		6~8	12~14	20~22
使用圧力 MPa	14.7 以上		17.6 以上	20.6 以上	
必要流量 L/min	19 以上			27 以上	54 以上
全 高 A mm	535	605	760	775	910
全 長 B mm	475	670	900	1110	1370
爪 幅 C mm	-	360	500	620	750
マグネット使用定格 %ED	60 (6分通電4分休止の繰り返し周期)				
マグネット消費電力 kW	0.5	1.0	3.3	6.2	9.3
マグネット径 D mm	∅400	∅500	∅700	∅900	∅1100
質 量 kg	180	370	690	980	1770

※ブレーカ配管又は1往復の油圧配管が必要です。※クラスが異なる油圧ショベルには取付けることができません。

※マグネット製品をご使用になる際には、「車両系建設機械運転技能講習修了証」(整地・運搬・積込及び掘削用)に加えて、「小型移動式クレーン運転技能講習修了証」の取得を推奨します。※仕様は、改良のため予告なく変更することがあります。

## ■ マグネット最大吸着質量目安

型 式	銑 鉄	鋼板切断屑	切 屑
GMF-32	60 kg	20 kg	10 kg
GMF-42	120 kg	90 kg	25 kg
GMF-62	350 kg	200 kg	100 kg
GMF-122	500 kg	300 kg	200 kg
GM-202	900 kg	500 kg	300 kg