

Mechanical Scrap Shear



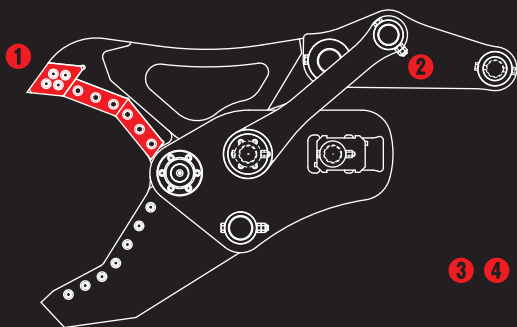
GAB-60
GAB-120

※写真は GAB-120 です。

機械式木材・廃プラカッター PAT

GABオールブレード

ブルーシート・漁網が
切断可能!
伐根後の小割作業にも



① カッター部はオールブレード仕様

② 機械式のエコカッター

③ ブルーシート・漁網の切断も可能

③ ④

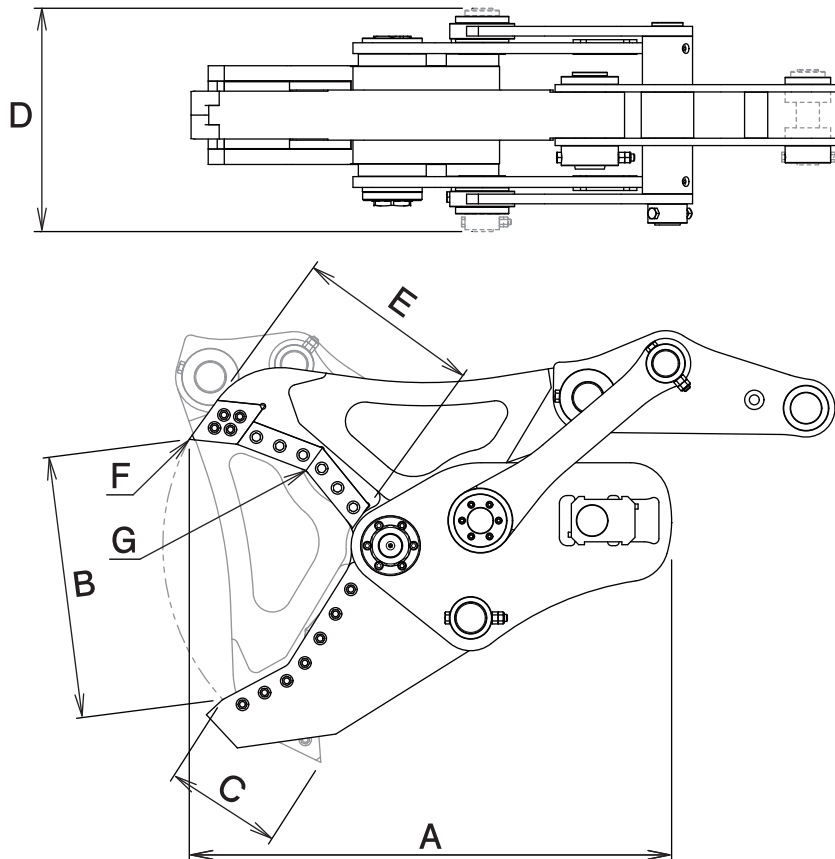
④ 伐根作業にも最適

機械式木材・廃プラカッター PAT

GABオールブレード

GAB-60 GAB-120

■ 本体寸法



■ 主な仕様

| 型 | 式 | GAB-60 | GAB-120 |
|----------|------|---------|---------|
| 本体クラスの目安 | ton | 6~8 | 12~14 |
| 本体長さ | A mm | 1000 | 1250 |
| 最大開口幅 | B mm | 540 *1 | 680 *1 |
| 最小開口幅 | C mm | -215 *1 | -300 *1 |
| 全幅 | D mm | 465 | 580 |
| ブレード長 | E mm | 382 | 478 |
| 先端切断力 | F kN | 166 *1 | 284 *1 |
| 中央切断力 | G kN | 308 *1 | 519 *1 |
| 質 | 量 kg | 420 | 780 |

*1の数値は取付機種により多少変化します。※本製品を取付ける油圧シヨベルには、アームの補強をおすすめします。
 ※クラスが異なる油圧シヨベルには取付けることができません。※仕様は、改良のため予告なく変更することがあります。