

GRASPER



オレンジ型

ARG-2200-202-20
ARG-2300-202-20
ARG-2300-202-30
ARG-2300-250-20
ARG-2300-250-30
ARG-2600-250-30
ARG-2600-302-30

フォーク型

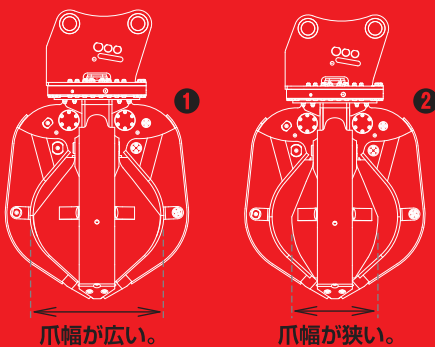
ARP-2200-202-20
ARP-2300-202-20
ARP-2300-202-30
ARP-2300-250-20
ARP-2300-250-30
ARP-2600-250-30
ARP-2600-302-30

※写真は ARG-2300-202-20 です。

スクラップ処理・各種荷役作業

オレンジバケツ

業界初の完全密閉型で
強い抱え込みを実現!



① オレンジ型 (ARG)

爪幅が広く、屑スクラップなどの
比較的長尺小さなスクラップに!

② フォーク型 (ARP)

爪幅が狭く、長尺スクラップなどの
比較的大きなスクラップに!

Maxis
株式会社マクシスコーポレーション

スクラップ処理・各種荷役作業

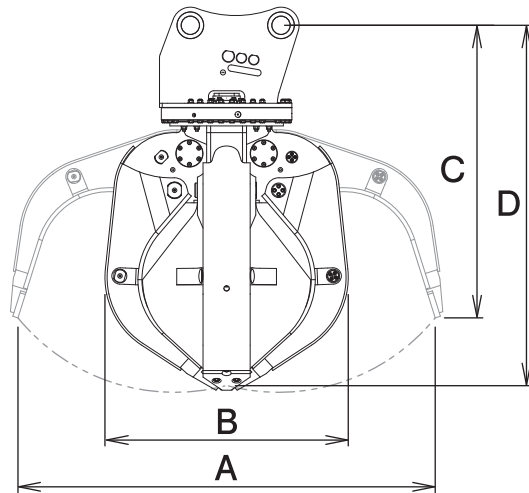
Orange Bucket

オレンジバケット

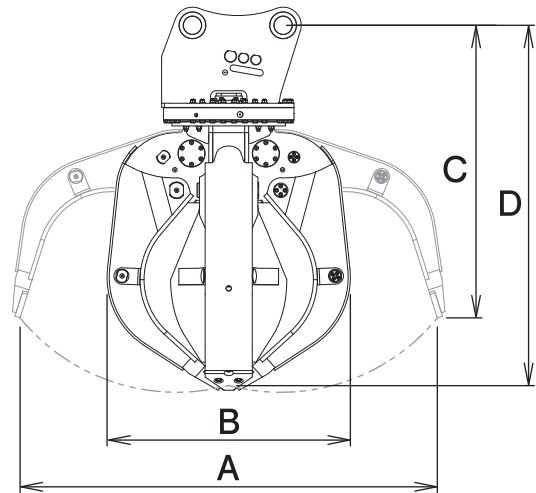
ARG-2200-202-20 ARG-2300-202-20 ARG-2300-202-30
 ARG-2300-250-20 ARG-2300-250-30 ARG-2600-250-30 ARG-2600-302-30
 ARP-2200-202-20 ARP-2300-202-20 ARP-2300-202-30
 ARP-2300-250-20 ARP-2300-250-30 ARP-2600-250-30 ARP-2600-302-30

■ 本体寸法

オレンジ型(ARG)▼



フォーク型(ARP)▼



■ 主な仕様

型	式	ARG-2200-202-20 (ARP-2200-202-20)	ARG-2300-202-20 (ARP-2300-202-20)	ARG-2300-202-30 (ARP-2300-202-30)
本体クラスの目安	ton	20~22		
最大使用圧力	MPa	34.3		
最大開口幅	A mm	2200	2300	
全幅	B mm	1340		
全高	(開時) C mm	1590	1610	1630
	(閉時) D mm	1930	1990	2000
質量	kg	1970 (1860)	2000 (1880)	2130 (2010)

型	式	ARG-2300-250-20 (ARP-2300-250-20)	ARG-2300-250-30 (ARP-2300-250-30)	ARG-2600-250-30 (ARP-2600-250-30)	ARG-2600-302-30 (ARP-2600-302-30)
本体クラスの目安	ton	22~25			30~37
最大使用圧力	MPa	34.3			
最大開口幅	A mm	2300	2600		
全幅	B mm	1340	1580		
全高	(開時) C mm	1610	1650	1820	1870
	(閉時) D mm	1990	2020	2240	2290
質量	kg	2020 (1900)	2160 (2050)	2870 (2580)	2880 (2600)

※ARGはオレンジ型、ARPはフォーク型です。※〈〉内は、フォーク型の仕様規格です。

※2往復の油圧配管が別途必要です(但し、旋回中の背圧が2MPa以上の場合にはドレン配管が必要です)。

※クラスが異なる油圧シヨベルには取付けることができません。※仕様は、改良のため予告なく変更することがあります。